

# ACİL DUŞLAR ve GÖZ/YÜZ YIKAMA ÇEŞMELERİ

- Acil Duş ve Göz / Yüz Yıkama Çeşmeleri
- Üstten Depolu Sistemler
- Özel Kabinli Sistemler
- Kablo Isıtmalı ve İzolasyonlu Acil Duşlar
- Harici Su Depolu ve Mobil Acil Duşlar
- Portatif Acil Duşlar
- Dekontaminasyon Sistemleri



# İST

İŞÇİ SAĞLIĞI TEÇHİZATI

SANAYİ VE TİCARET LTD. ŞTİ.

## Hakkımızda

Şirketimiz 1979' dan beri;

İŞ GÜVENLİĞİ & İŞÇİ SAĞLIĞI  
İLK YARDIM & SİVİL SAVUNMA  
YANGIN & KBRN & KİŞİSEL KORUNMA konularında gerekli teçhizatları üretmektedir.

Genel müdürlük ve fabrikamız Ankara' dadır. Ülke ve dünya geneline yayılmış distribütör ağıımız ile en iyi ve kaliteli hizmeti en kısa zamanda müşterilerimize kazandırmaktayız.

Şirketimiz, TS EN ISO 9001 kalite belgesine sahiptir. Ürünlerimiz uluslararası standartlara göre belgelidir. Ürettiğimiz kaliteli ürünler ile ihracatımız her geçen gün artmaktadır.

## Şirketimizin Faaliyetleri

Firmamız, ihtiyacınız olabilecek çeşitli özel hizmetler sunmaktadır.

### Mühendislik Danışmanlığı

İST®, acil duş ve göz/yüz yıkama çeşmeleri, kimyasal saklama ve taşıma, sızıntı toplama kapları ve dekontaminasyon sistemleri tasarımı, kullanımı, tedariği ve bakımı konusunda eksiksiz bilgi sunmaktadır. Yeni bir tesis kurma veya tesis yenileme esnasındaki tüm ihtiyaçlarınız için deneyimli kadromuz, sizi en iyi ve en ekonomik çözüme yönlendirir.

### Kaliteli ve Güvenli Ürün Seçimi

Ürün yelpazemiz, seçim yapabileceğiniz çok çeşitli standart ve opsiyonel tasarımlara sahiptir. İç mekan ve dış mekan uygulamaları için yüksek kalitede ısıtılmalı veya soğutılmalı, donma korumalı, taşınabilir portatif özel sistemler sunuyoruz.

### Özel Mühendislik Çözümleri

Her duş farklı amaçlar için tasarlanmıştır ve birinin yerini diğeri tutmaz. Buna ek olarak, standart üretilen ısıtılmalı veya soğutılmalı üniteler, ihtiyacınız için her zaman doğru seçim olmayabilir. İST®, ihtiyacınıza göre özel olarak tasarlanmış sistemleri önermek ve üretmek için tam donanımlıdır.

### Su Sıcaklığını Ayarlama

Hem Amerika hem de Avrupa standartlarının gerekliliği olan ılık su sağlanması (16 - 38°C) özen gerektiren bir iştir. Uzman kadromuz, acil duş ve göz/yüz yıkama çeşmelerinin her koşulda düzgün çalışabilmesini sağlamak için tesisinizin olanaklarını analiz edebilecek ve çözüm getirebilecek donanıma sahiptir. Tasarım veya uzman ekibinizle koordineli olarak çalışacaklardır.



## Satış Öncesi Katı Modelleme ve Çizim

Müşteri ihtiyaçlarını detaylıca görüşerek özelleştirilmiş mühendislik ve dizayn çalışmalarımızı gelişmiş üç boyutlu katı modelleme yazılımlarımız ile müşterilerimizin değerlendirmesine sunuyoruz. Böylece, müşterimiz ürünün tesisleri için uygunluğunu daha kolay analiz edebilmekte ve buna göre proje planlamasını yapabilmektedir. Tüm ürünlerimizin detaylı, iki ve üç boyutlu teknik çizimleri mevcuttur.

## Satış Sonrası Destek

Uzman teknikerlerimiz, ANSI ve EN standartlarına uyumu sağlamak/kontrol etmek için mevcut acil duş göz/yüz yıkama çeşmeleri sistemlerinizi yerinde değerlendirebilmektedir. Uzman kadromuz, yeni acil duşunuzla ilgili eğitimlerde ve ürün kurulumunda yardımcı olmaktadır. Tüm ürünlerimiz, üretim ve işçilik hatalarına karşı 24 ay garantilidir.

Size uygun hizmetlerimiz hakkında detaylı bilgi almak için lütfen satış departmanımızla irtibata geçiniz.

**Bu tür ciddi ekipmanlar konusunda insan sağlığına değer veren, uluslararası standartlara uygun üretim yapan tecrübeli bir firma ile çalışmak, tesisiniz, çalışanlarınız ve güvenliğiniz için en doğru seçim olacaktır.**



## İÇİNDEKİLER

- 1 Acil Duşların Önemi ve İlgili Standartlar
- 4 ANSI Z358.1 Standardının Gereklilikleri
- 7 Göz/Yüz Yıkama Çeşmeleri
- 13 Acil Duşlar
- 19 Kombine Acil Duş ve Göz/Yüz Yıkama Çeşmeleri
- 26 Acil Duş Yedek Parçaları
- 27 Üstten Depolu Acil Duş ve Göz/Yüz Yıkama Çeşmeleri
- 31 Kabinli Acil Duş ve Göz/Yüz Yıkama Çeşmeleri
- 35 Standart Donanımlı Özel Kabinli Sistemler
- 39 Kablo Isıtmalı, İzolasyonlu ve Kabuklu Acil Duşlar
- 43 1260 L Harici Su Deposu & Mobil Sistemler
- 47 Portatif Göz, Göz/Yüz Yıkama Çeşmeleri Ve Göz Solüsyonları
- 55 Dekontaminasyon Sistemleri & KBRN Çözümleri
- 59 Opsiyonel Aksesuarlar



Gücünü ve  
Potansiyelini Keşfet



## Acil Duşların Önemi ve İlgili Standartlar

İş sağlığı ve güvenliği konularındaki ilerlemeler, zorunlu yasa ve yönetmelikler, acil duşlara olan gereksinimi arttırmıştır. Acil duşların seçiminde, çalışanlara güvenli bir çalışma ortamı sağlayabilmek için ANSI Z358.1 ve EN 15154 standartlarının şart koştuğu gereksinimler, kullanıcıları ve şartname hazırlayan kimseleri kalite, işlev, servis ömrü ve işe uygunluğuna önem vermeye teşvik etmektedir. Örneğin, eğer yoğun aside maruz kalan bir işyeriniz varsa, acil duşun işini mükemmel yaptığını bilmek zorundasınız. Acil duş, haftalarca, aylarca hatta yıllarca (haftalık testler hariç) kullanılmadan dursa da acil bir durum gelip çattığında bu acil durum o ekipmanı paha biçilmez kılar.

**ANSI Z358.1 standardının önemli bazı gereklilikleri sayfa 4, 5 ve 6'da gösterilmiştir.**

## Opsiyonel Aksesuarlar

Duşlarınızı çeşitli riskleri göz önünde bulundurarak çeşitli işlevsel aksesuarlarla donatmanız mümkündür. Örneğin duşunuzu alarm ekipmanı ile donatmak isteyebilirsiniz. Duş kullanıldığında sesli ve görsel olarak çevreyi uyarır. İstenildiğinde scada ( veri tabanlı kontrol ve gözetleme sistemi ) sistemiyle birlikte kontrolü sağlayabilirsiniz. Sisteme üretim esnasında entegre edileceğinden aksesuar seçimini sipariş esnasında belirtmeniz gerekir.

Diğer bir örnek de donma veya haşlanma önleyici vanaların kullanımınıdır. Bir acil duş ekipmanı, eğer donma ve haşlanma önleyici vanalar ile donatıldıysa boru hattında su biriktirmez ve komple kendinden drenajlıdır. Bu durumda daha uygun özellikte su sağlayan ve korozyona dayanıklı bir ekipmanınız olur. Duş borusu bu vanalar vasıtasıyla otomatik olarak boşaltılırsa, boru içinde aşırı ısınan veya donan su kalmayacaktır. Duşun kurulacağı çevre şartlarını iyi bilmeniz gerekir.

Örneğin, su beslemesinin aşırı sığağa maruz kaldığı çok sıcak ülkelerde, su doğal olarak güneş ışınlarıyla yüksek sıcaklıklara ulaşır. Eğer su bu sıcaklıkta kalırsa, kullanıcıya zarar verebilir veya mevcut zararı artırabilir.

**Bu kataloğun son sayfasında acil duşunuzu istediğiniz gibi özelleştirebileceğiniz opsiyonel aksesuarlar belirtilmiştir. Aradığınız aksesuar listede yer almıyorsa lütfen satış departmanımızla iletişime geçiniz.**

## Depolu Acil Duşların Önemi ve Avantajları

ANSI standardı, acil duşlar için 15 dakika boyunca 16°C ve 38°C sıcaklık arasında tanımlanan "ILIK" su sağlanmasını ister.

İş güvenliği uzmanlarının, artık şebekeden direk gelen soğuk suyu acil duşa vermek gibi bir seçenekleri olmadığı konusuna dikkat etmeleri gerekmektedir.

### Çünkü;

- Kirlenici maddenin yanık tetikleyici bir kimyasal olması durumunda, SICAK su yanıkları şiddetlendirecek ve bileşenin deri gözeneklerinin içine girmesine sebep olacaktır.
- Bunun tam tersi olarak birini aniden SOĞUK suya sokmak şoka ve hipotermiye neden olur. Ayrıca gözenekler aniden kapanır, bu sebeple kirlenici gözeneklere hapsolür ve yıkayarak çıkarma girişimi başarısız olur.
- Suyu önerildiği gibi anında ve 15 dakika süre boyunca ılık olarak sağlama yeterliliğine sahip DEPOLU acil duşlar, suyun derecesinin konforsuz (aşırı soğuk veya sıcak) olması sebebiyle kullanıcının acil duşu erkenden terketmemesine hedeflerken, daha zor kimyasal bileşenlerin temizlenmesine olanak verir.

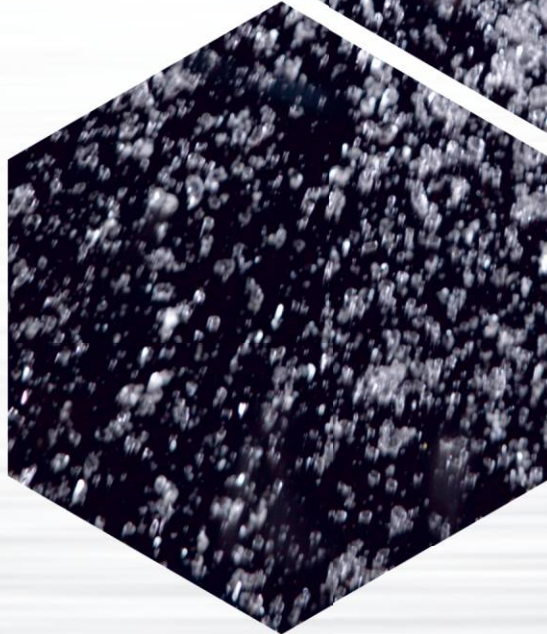
Eğer doğru akış oranını (debi) sağlayan uygun bir su şebekesine erişiminiz varsa, su şebekesine bağlanan bir acil duş kurmak mümkündür. Ama bu tür bir ekipman ılık su sağlamayacaktır ve bu nedenle bir ılık su şebekesine bağlanmalıdır.



Ilık su en etkin olarak depolu acil duşlarla sağlanmaktadır;

- Bir DEPOLU duş, suyu depolayabilmesiyle ılık suyu garantileyebilen en etkili ve ekonomik çözümdür.
- Bir güç veya kesintisinden etkilenmez.
- Giren suyun sıcaklığı veya dış ortam sıcaklığı ne olursa olsun, acil duş, depolanmış suyun etkin yönetimi sayesinde ANSI standardına göre tavsiye edilen 15 dakika boyunca acil duş için dakikada 75,7 lt ılık su, Göz/Yüz yıkama çeşmesi için dakikada 11,4 lt ılık su oranını aynı anda karşılar.

Depolu duşlara karar verirken başlangıç noktası olarak önce su teminine bakmanız gerekir. Ekipmanı direkt güvenilir bir su şebekesine bağlayamıyorsanız, anında ılık su ve garantili akışı (debi) sağlayan kendi cazibesıyla çalışan üstten depolu bir acil duş en ideal çözümdür.



## Üstten Depolu Duşlarda;

- 15 dakika boyunca 16°C ve 38°C sıcaklık arasında tanımlanan "ILIK" su beslemesi çözümü sağlar.
- 15 dakika ılık su sağlama süresinin ötesinde, potansiyel tehlikeli maddelerle veya bunların yakınında çalışmak için daha uzun süre su sağlayabilen su soğutma ve ısıtma seçenekleri de ayrıca projelendirilebilir.
- Çeşitli materyal seçenekleri vardır;
  - Üniteler tamamen korozyona dayanıklı olmalı ve normal olarak yüksek maliyetli bakım gerektirmeyen GRP, paslanmaz çelik veya galvanizli çelikten yapılmalıdır.
  - Sarsıntılı işyerlerinde (Petrol Platformu, deprem bölgesi vs.) kurulacak üstten depolu duşların kaidelerinin paslanmaz çelikten olması tavsiye edilir. Depo taşıyıcı karkas gereken önlemlerle donatılmalıdır.

## Uygun Ilık Suyun Sağlanması

- Soğuk ortamlarda su sıcaklığını istenen sıcaklığa yükseltmek için genellikle su deposuna monteli daldırma ısıtıcılar kullanılır. Bu durumda duşlar, -40°C derece gibi düşük ortam sıcaklıklarında güvenle kullanılabilir. Isıtmanın gerektiği sistemlerde su sıcaklığı termostatla kontrol edilir. Daldırma ısıtıcılar, 3-4 kW güçtedir ve ekonomiktir. İşletme maliyeti düşüktür ve verimli bir çalışma sağlar.
  - +50°C derece ortam sıcaklıklarına kadar duşun kullanılmasını güvenli kılan, su soğutucu ünite eklenebilmektedir.
  - Sıcak iklimlerde depolu duşa entegre edilmiş bir su soğutucu ünite, su sıcaklığını tavsiye edilen 20°C seviyesine düşürür. Su soğutucu üniteye gelen suyun sıcaklığı bu sınırın üzerine geçerse ünite devreye girer. Su istenen doğru sıcaklığa düştüğünde, ünite devreden çıkar. Böylece enerji tasarrufu sağlar. Su soğutucu üniteler herhangi bir depolu duşa takılabilir.
  - Çevre şartları da dikkate alınarak gerek duş kabininin gerekse deponun en uygun şekilde yalıtılması gerekir. Projelendirme esnasında gerekli önlemlerin belirlenmesi gerekir. Uzman kadromuz bu konuda size destek verecektir.
- Depolu sistemlerde su ısıtıcı veya su soğutucu ünitelerinin yanıcı ve parlayıcı ortamlarda kullanılan EXPROOF (patlamaya karşı koruyucu) veya NON-EXPROOF seçenekleri vardır. Yapılacak risk analizine göre hangisinin uygun olduğuna karar verilmelidir.

## Ani Isıtıcı Duşların Dezavantajı

Deposuz sistemlerde, sadece duş için dakikada 75,7 lt akış oranı gerekli olduğundan, gelen ilk soğuk suyu ılıklaştırmak hayati saniyeler alabilir. Bu akış oranında suyu ısıtmak için gerekli olan ani ısıtıcılar çok pahalı ve 110 kW gibi güçler gerektirdiğinden kurulumu yüksek maliyetli olabilir.

Bu durum, sistemin haftalık bakımlarında bile geçerlidir. Bu nedenle depolu ısıtıcı acil duşları öneriyoruz.

Firmamızın teknik danışmanları siz değerli müşterilerimize yardımcı olmaya hazırdır.



# STANDARDIN GEREKLİLİKLERİ

## GÖZ/YÜZ YIKAMA ÇEŞMELERİ



- ✓ Gözleri ve yüzü komple durulayan, kontrollü, düşük hızlı akış kullanıcıya zarar vermemelidir.
- ✓ Su akışı, durulama esnasında kullanıcının gözlerini açık tutması için yeterince yüksek olmalıdır.

- ✓ Püskürtme nozulları kirleticilere karşı toz kapakları ile korunmalıdır. Toz kapakları su akışı ile kendiliğinden açılmalıdır.

- ✓ Göz/Yüz yıkama çeşmesi, 15 dakika boyunca dakikada en az 11.4 litre, Göz yıkama çeşmesi ise 15 dakika boyunca dakikada en az 1.5 litre su püskürtmelidir. Su sıcaklığı 16-38°C arasında ılık olmalıdır.



- ✓ Su akış dağılımı, zeminden 83,8 cm ve 134,6 cm aralığındaki yükseklikte konumlandırılmalıdır ve en yakın engel veya duvardan 15,3 cm uzakta olmalıdır.

- ✓ Göz/Yüz yıkama çeşmesinin kumandası kullanıcı tarafından kolay farkedilecek ve bulunacak şekilde yerleştirilmelidir.

- ✓ Açılınca kendiliğinden kapanmayan vanalar, sistemi bir saniye veya daha kısa bir sürede aktive etmelidir ve kullanıcı kapatmadığı sürece vanalar açık kalmalıdır.

- ✓ Göz/Yüz yıkama çeşmesi her iki gözü aynı anda yıkamalıdır.

✓ Acil duş, standardın gerektirdiği çapta 15 dakika boyunca dakikada en az 75,7 litre su sağlayabilmelidir. Su sıcaklığı 16-38°C arasında ılık olmalıdır.

✓ Açılınca kendiliğinden kapanmayan vanalar sistemi bir saniye veya daha kısa bir sürede aktive etmelidir ve kullanıcı kapatmadığı sürece vanalar açık kalmalıdır.

✓ Duş başlığının yerden yüksekliği 208,3 cm ve 243,8 cm aralığında olmalıdır.

✓ Su akış dağılımının merkezi, herhangi bir engelden en az 40,6 cm uzaklıkta olmalıdır.

✓ Acil duşun kumandası, kullanıcının kolayca erişebileceği ve görünür bir şekilde yerden 173,3 cm 'den daha yüksekte olmamalıdır.

✓ Yerden 152,4 cm yükseklikte, su akış dağılımı en az 50,8 cm çapa sahip olmalıdır.

✓ Eğer varsa, duş kabinleri veya perdesi en az 86,4 cm çapında olmalıdır.

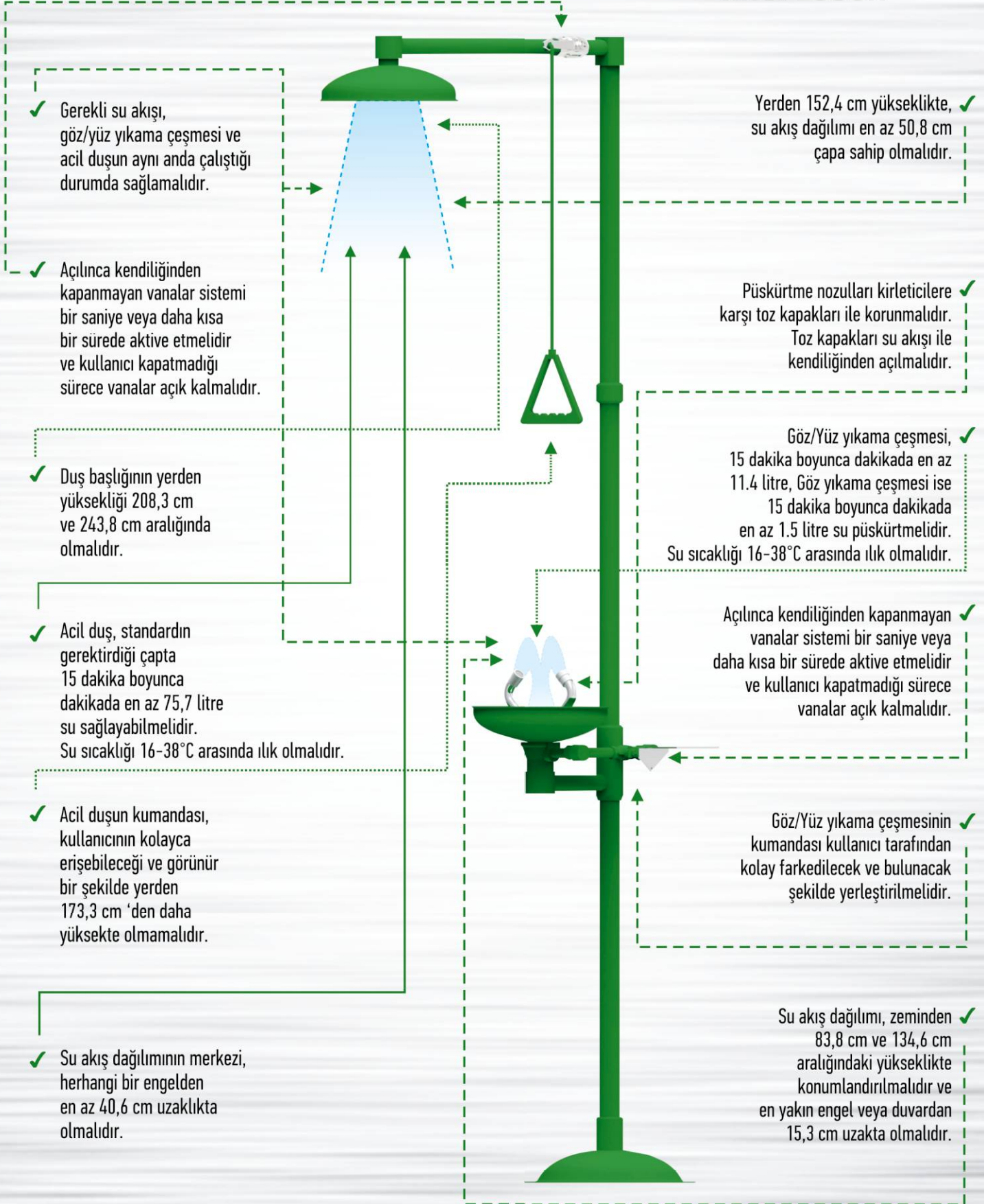


# STANDARDIN GEREKLİLİKLERİ

## KOMBİNE ACIL DUŞ VE GÖZ/YÜZ YIKAMA ÇEŞMELERİ



ANSI Z358.1



# ISTEC® TIP EW

## GÖZ / YÜZ YIKAMA ÇEŞMELERİ

ACİL GÖZ/YÜZ YIKAMA  
ÇEŞMELERİMİZ TS EN 15154-2  
STANDARDINA GÖRE BELGELİDİR  
VE ANSI / ISEA Z358.1

(ACİL DUŞ VE GÖZ/YÜZ YIKAMA ÇEŞMELERİ  
İÇİN AMERİKAN ULUSAL STANDARDI)  
STANDARDINA UYGUN ÜRETİLMİŞTİR.

15 DAKİKA BOYUNCA EN AZ  
11,4 L AKIŞ SAĞLANIR.

AYRICA GOST-R SERTİFİKASI VARDIR.





# ISTEC® TİP EW DUVARA MONTELİ GÖZ/YÜZ YIKAMA ÇEŞMELERİ



15011500



15011600



15011000



15011100

\* Duvara metal dayanak ile bağlanmaya uygundur.

\* Duvara flanş ile bağlanmaya uygundur.

Parça Numarası	15011000	15011500	15011100	15011600
Materyal	Paslanmaz Çelik	Galvanizli Çelik	Paslanmaz Çelik	Galvanizli Çelik
Borular	Su Girişi	1/2"		
	Gövde	1 1/4"		
	Su Çıkışı	1 1/4"		
Aktivasyon	El Kumandası			
Duş Çanağı Çapı	300 mm			
Koli Ölçüleri (ExBxY)	320x320x220 mm			
Ağırlık	4,5 kg	4,45 kg	4,9 kg	4,8 kg



15011200

Parça Numarası	15011200	15011700
Materyal	Paslanmaz Çelik	Galvanizli Çelik
Borular	Su Girişi	1/2"
	Gövde	1 ¼"
	Su Çıkışı	1 ¼"
Aktivasyon	El + Ayak Kumandası	
Duş Çanağı Çapı	300 mm	
Koli Ölçüleri (ExBxY)	320x320x220 mm	
Ağırlık	7,4 kg	7,2 kg

\* Duvara flanş ile bağlanmaya uygundur.

## ISTEC® TİP EW MASA TİPİ GÖZ/YÜZ YIKAMA ÇEŞMELERİ



15012000



Parça Numarası	15012000	15012500
Materyal	Paslanmaz Çelik	Galvanizli Çelik
Borular	Su Girişi	1/2"
	Gövde	1 ¼"
	Su Çıkışı	1 ¼"
Aktivasyon	El Kumandası	
Duş Çanağı Çapı	300 mm	
Koli Ölçüleri (ExBxY)	320x320x220 mm	
Ağırlık	5,05 kg	4,25 kg

15012500



# ISTEC® TİP EW-ESL LABORATUVAR TİPİ GÖZ/YÜZ YIKAMA ÇEŞMELERİ



15012020



15012525

Parça Numarası	15012020	15012525
Materyal	Paslanmaz Çelik	Galvanizli Çelik
Borular	Su Girişi	1/2"
	Gövde	1"
Aktivasyon	El Kumandası	
Koli Ölçüleri (ExBxY)	320x320x220 mm	
Ağırlık	2,5 kg	2,5 kg



# ISTEC® TİP EW BOY TİPİ GÖZ/YÜZ YIKAMA ÇEŞMELERİ



15013000



15013500



15014000



15014500

\* Kendi ayak tablası ile yere bağlanmaya uygundur.

Parça Numarası	15013000	15013500	15014000	15014500
Materyal	Paslanmaz Çelik	Galvanizli Çelik	Paslanmaz Çelik	Galvanizli Çelik
Borular	Su Girişi	1/2"		
	Gövde	1 1/4"		
	Su Çıkışı	1 1/4"		
Aktivasyon	El Kumandası		El + Ayak Kumandası	
Duş Çanağı Çapı	300 mm			
Koli Ölçüleri (ExBxY)	820x360x170 mm			
Ağırlık	9,1 kg	8,25 kg	10,35 kg	9,9 kg

# ISTEC® TIP ES

## ACIL DUŞLAR

ACIL DUŞLAR TS EN 15154-1  
STANDARDINA GÖRE BELGELİDİR  
VE ANSI / ISEA Z358.1

(ACIL DUŞ VE GÖZ/YÜZ YIKAMA ÇEŞMELERİ  
İÇİN AMERİKAN ULUSAL STANDARDI)  
STANDARDINA UYGUN ÜRETİLMİŞTİR.

15 DAKİKA BOYUNCA EN AZ  
75,7 L AKIŞ SAĞLANIR.

AYRICA GOST-R SERTİFİKASI VARDIR.







## ISTEC® TİP ES BOY TİPİ ACİL DUŞLAR



15021000



15021500

15022000



15022500

\* Kendi ayak tablası ile yere bağlanmaya uygundur.

Parça Numarası	15021000	15021500	15022000	15022500
Materyal	Paslanmaz Çelik	Galvanizli Çelik	Paslanmaz Çelik	Galvanizli Çelik
Borular	Su Girişi	1"		
	Gövde	1 ¼"		
Aktivasyon	Çekme Kolu		El + Ayak Kumandası	
Duş Çanağı Çapı	300 mm			
Koli Ölçüleri (ExBxY)	820x360x170 mm			
Ağırlık	15,75 kg	14,5 kg	16,1 kg	15,4 kg



15023000

\* Gövde borularından duvara bağlanmaya uygundur.



15024000



15023500



15024500

\* Duvara vana ile bağlanmaya uygundur.

Parça Numarası	15023000	15023500	15024000	15024500
Materyal	Paslanmaz Çelik	Galvanizli Çelik	Paslanmaz Çelik	Galvanizli Çelik
Borular	Su Girişi	1"		
	Gövde	1 ¼"	1"	
Aktivasyon	Çekme Kolu			
Duş Çanağı Çapı	300 mm			
Koli Ölçüleri (ExBxY)	820x360x170 mm		810x320x170 mm	
Ağırlık	14 kg	13 kg	5,65 kg	4,55 kg

## ISTEC® TİP ES TAVANA MONTELİ ACİL DUŞLAR



15024020



15024520

\* Üstten su girişlidir, tavana monte etmeye uygun tasarlanmıştır.

Parça Numarası	15024020	15024520
Materyal	Paslanmaz Çelik	Galvanizli Çelik
Borular	Su Girişi	1"
	Gövde	1"
Aktivasyon	Çekme Kolu	
Duş Çanağı Çapı	300 mm	
Koli Ölçüleri (ExBxY)	810x320x170 mm	
Ağırlık	5,25 kg	5,2 kg

## ISTEC® TİP ES PLATFORMLU ACİL DUŞLAR

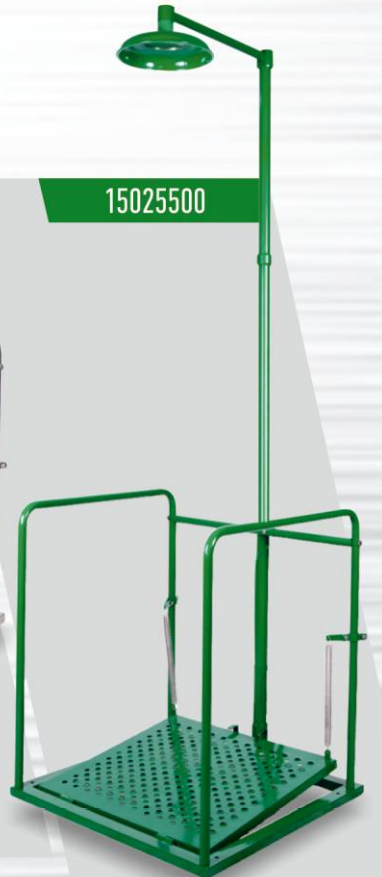
Parça Numarası	15025000	15025500
Materyal	Paslanmaz Çelik	Galvanizli Çelik
Borular	Su Girişi	1"
	Gövde	1 ¼"
Aktivasyon	Platform	
Duş Çanağı Çapı	300 mm	
Koli Ölçüleri (ExBxY)	930x840x250 mm	
Ağırlık	29 kg	28 kg

\* Korkuluklu ve platform kumandalı emniyet duşu

\* Platform üzerine çıktığında otomatik su akışı sağlanır.



15025000



15025500



15028000

\* Platform üzerine çıkıldığında otomatik su akışı sağlanır.



15028500



15028080



\* Çift vana ile don korumalıdır.  
\* Platform üzerinden inildiğinde borularda kalan su dışarı akarak donma engellenir.



15028585



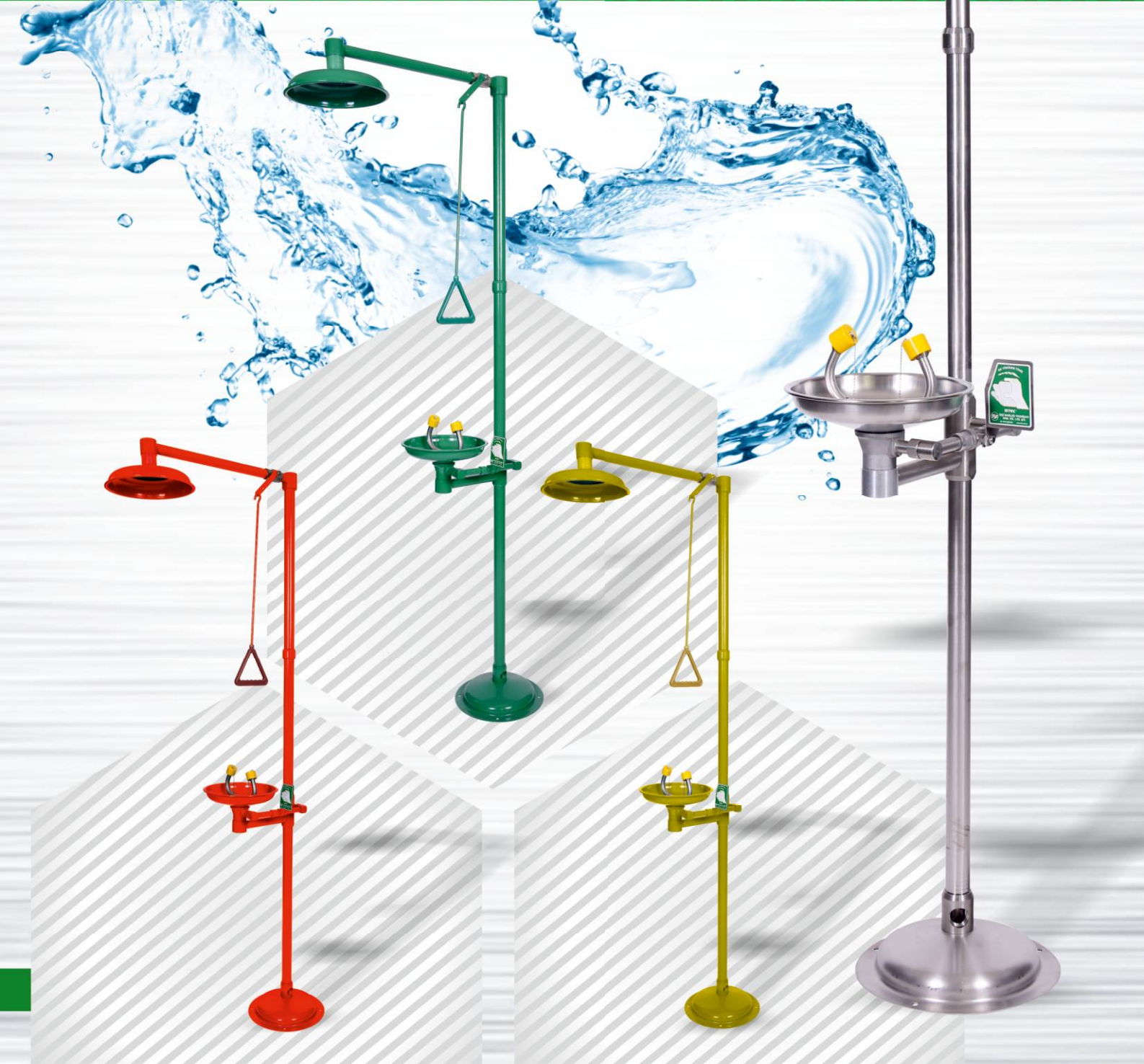
Parça Numarası	15028000	15028500	15028080	15028585
Materyal	Paslanmaz Çelik	Galvanizli Çelik	Paslanmaz Çelik	Galvanizli Çelik
Borular	Su Girişi	1"		
	Gövde	1 ¼"		
Aktivasyon	Platform			
Duş Çanağı Çapı	300 mm			
Koli Ölçüleri (ExBxY)	1000x700x250 mm			
Ağırlık	30 kg	28,25 kg	32 kg	30 kg

# ISTEC® TIP ESW

KOMBİNE ACİL DUŞ VE GÖZ/YÜZ YIKAMA ÇEŞMELERİ

KOMBİNE ACİL DUŞ VE GÖZ/YÜZ  
YIKAMA ÇEŞMELERİ  
TS EN 15154-1 VE TS EN 15154-2  
STANDARTLARINA GÖRE BELGELİDİR VE  
ANSI/ISEA Z358.1 (ACİL DUŞ VE GÖZ/YÜZ  
YIKAMA ÇEŞMELERİ İÇİN  
AMERİKAN ULUSAL STANDARDI)  
STANDARDINA UYGUN ÜRETİLMİŞTİR.  
15 DAKİKA BOYUNCA GÖZ/YÜZ ÇEŞMESİ İÇİN  
EN AZ 11,4 L, VÜCUT DUŞLARI İÇİN  
EN AZ 75,7 L AKIŞ SAĞLANIR.  
AYRICA GOST-R SERTİFİKASI VARDIR.





## ISTEC® TİP ESW BOY TİPİ KOMBİNE DUŞLAR



15031000



15031500



15032000



15032500

\*Kendi ayak tablası ile yere bağlanmaya uygundur.

Parça Numarası	15031000	15031500	15032000	15032500
Materyal	Paslanmaz Çelik	Galvanizli Çelik	Paslanmaz Çelik	Galvanizli Çelik
Borular	Su Girişi	1"		
	Gövde	1 ¼"		
Aktivasyon	Vücut Duşu	Çekme Kolu	Çekme Kolu	
	Göz Duşu	El Kumandası	El + Ayak Kumandası	
Duş Çanağı Çapı	300 mm			
Koli Ölçüleri (ExBxY)	860x360x200 mm			
Ağırlık	18,9 kg	18,4 kg	21,8 kg	19,75 kg





15033000



15039500



\* Don korumalıdır.  
\* Su girişi toprak altından bas vana ile sağlanmaktadır.

Parça Numarası	15033000	15033500	15039000	15039500
Materyal	Paslanmaz Çelik	Galvanizli Çelik	Paslanmaz Çelik	Galvanizli Çelik
Borular	Su Girişi	1"		
	Gövde	1 ¼"		
Aktivasyon	Vücut Duşu	El + Ayak Kumandası	El + Ayak Kumandası	
	Göz Duşu	El Kumandası	Ayak Kumandası	
Duş Çanağı Çapı	300 mm			
Koli Ölçüleri (ExBxY)	860x360x200 mm		990x340x270 mm	
Ağırlık	21,45 kg	20,5 kg	25,5 kg	24,1 kg

## ISTEC® TİP ESW DUVARA MONTELİ KOMBİNE DUŞLAR



15034000



15034500

Parça Numarası	15034000	15034500
Materyal	Paslanmaz Çelik	Galvanizli Çelik
Borular	Su Girişi	1"
	Gövde	1 ¼"
Aktivasyon	Vücut Duşu	Çekme Kolu
	Göz Duşu	El Kumandası
Duş Çanağı Çapı	300 mm	
Koli Ölçüleri (ExBxY)	860x360x200 mm	
Ağırlık	18,2 kg	15,5 kg

\* Gövde borularından duvara bağlanmaya uygundur.

## ISTEC® TİP ESW PLATFORMLU KOMBİNE DUŞLAR

Parça Numarası	15035000	15035500
Materyal	Paslanmaz Çelik	Galvanizli Çelik
Borular	Su Girişi	1"
	Gövde	1 ¼"
Aktivasyon	Vücut Duşu	Platform
	Göz Duşu	El + Ayak Kumandası
Duş Çanağı Çapı	300 mm	
Koli Ölçüleri (ExBxY)	930x840x250 mm	
Ağırlık	45 kg	42 kg

- \* Korkuluklu ve platform kumandalıdır.
- \* Platform üzerine çıktığında otomatik su akışı sağlar.
- \* Göz/yüz yıkama çeşmesi platformun dışında kalır.



15035000



15035500



15038000



15038080



15038585



\* Platform üzerine çıkıldığında otomatik su akışı sağlanır.

\* Göz yıkama çeşmesi platformun dışında kalır.

\* Çift vana ile don korumalıdır.

\* Platform üzerinden inildiğinde borularda kalan su dışarı akarak donma engellenir.

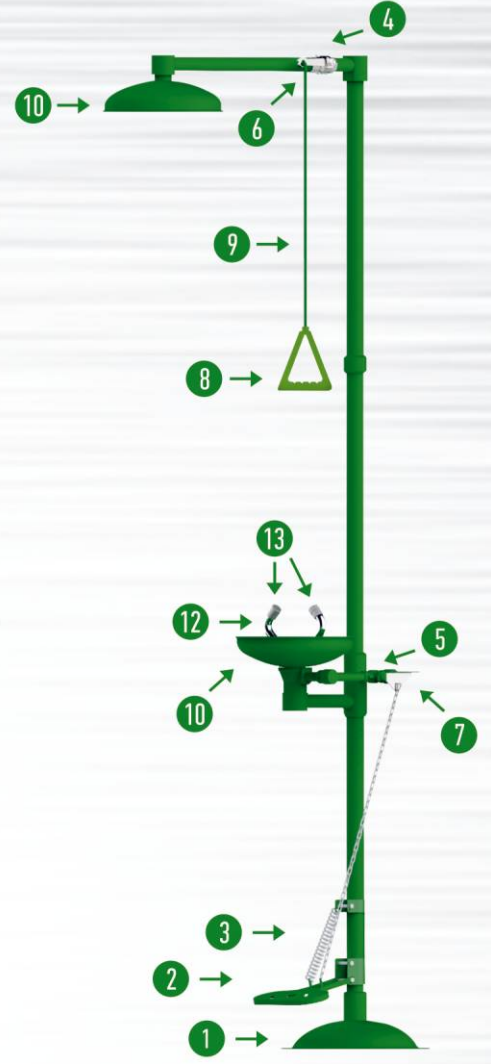
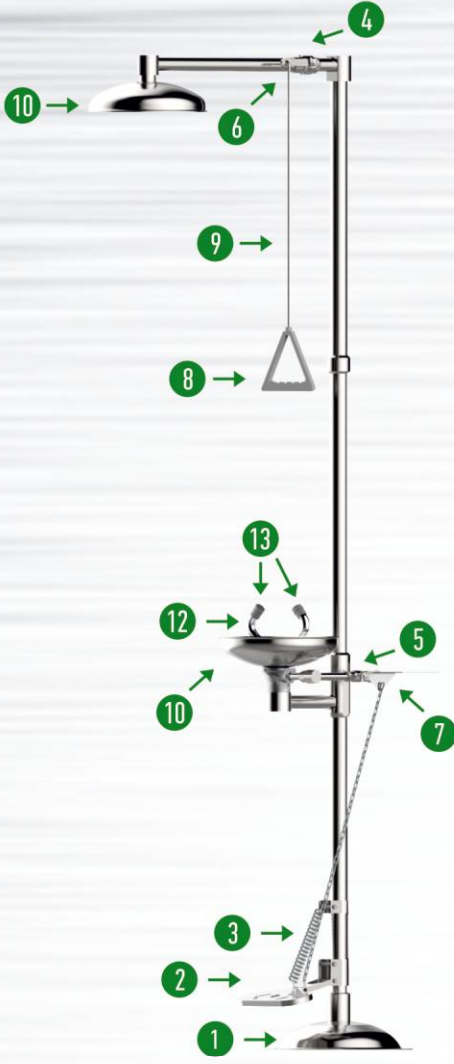
Parça Numarası	15038000	15038500	15038080	15038585
Materyal	Paslanmaz Çelik	Galvanizli Çelik	Paslanmaz Çelik	Galvanizli Çelik
Borular	Su Girişi	1"		
	Gövde	1 ¼"		
Aktivasyon	Vücut Duşu	Platform		Çekme Kolu
	Göz Duşu	El + Ayak Kumandası		El Kumandası
Duş Çanağı Çapı	300 mm			
Koli Ölçüleri (ExBxY)	1000x700x250 mm			
Ağırlık	32,5 kg	30 kg	39,1 kg	37 kg

## OPSİYONEL AKSESUARLAR

	ISTEC® TİP EW GÖZ / YÜZ YIKAMA ÇEŞMELERİ	ISTEC® TİP ES ACİL DUŞLAR	ISTEC® TİP ESW ACİL DUŞ VE GÖZ/YÜZ YIKAMA ÇEŞMELERİ
Basınç Regülatörü	✓	✓	✓
Kimyasal Korumalı Kaplama	✓	✓	✓
Flanşlı Su Girişi	✓	✓	✓
Görsel ve İşitsel Alarm Teçhizatı	✓	✓	✓
Izgara/Su Toplama Haznesi		✓	✓
GSM Uyarı Sistemi	✓	✓	✓
Donma Önleyici Vana	✓	✓	✓
Kaynar Su Önleyici Vana	✓	✓	✓
ABS/Paslanmaz/Galvanizli Çelik Çanak	✓		✓
ABS/Paslanmaz/Galvanizli Çelik Duş Başlığı		✓	✓
ABS/Paslanmaz/Galvanizli Çelik Çanak Kapağı	✓		✓
Göz/Yüz Çeşmesi İçin Termo Kauçuk Toz Kapağı	✓		✓
Paravan		✓	✓
Boru Yalıtımı		✓	✓



## YEDEK PARÇALAR



		PASLANMAZ ÇELİK P/N	GALVANİZ BOYALI P/N
1	Ayak Tablası	60009150	60009211
2	Ayak Pedal Takımı	60009604	60009603
3	Pedal İçin Yay	60009119	60009119
4	1" Küresel Vana	60009043	60009064
5	1/2" Küresel Vana	60009047	60009070
6	1" Vana Kolu	60009185	60009224
7	1/2" El Kumandası	60009591	60009592
8	Plastik Çekme Kolu Tutacağı	60009789	60009789
9	Vana Çekme Teli	60009828	60009219
10	Çanak	60009160	60009221
11	ABS Çanak	60009301	60009301
12	Göz/Yüz Yıkama Çeşmesi Boynuz Takımı	60009680	60009680
13	Püskürtme Nozulu ( Perlatör )	60009111	60009111
14	Toz Kapak Takımı	60009556	60009556

# ISTEC® TIP ESW-OWT

ÜSTTEN DEPOLU ACIL DUŞ VE GÖZ/YÜZ YIKAMA ÇEŞMESİ SİSTEMLERİ

ÜSTTEN DEPOLU, KABİNLİ  
ACIL DUŞ VE GÖZ/YÜZ YIKAMA ÇEŞMESİ  
SİSTEMLERİMİZ TS EN 15154-1, TS EN 15154-2,  
TS EN 15154-3 STANDARTLARINA  
GÖRE BELGELİDİR VE ANSI / ISEA Z358.1  
(ACIL DUŞ VE GÖZ/YÜZ YIKAMA ÇEŞMELERİ  
İÇİN AMERİKAN ULUSAL STANDARDI)  
STANDARDINA UYGUN ÜRETİLMİŞTİR. VÜCUT DUŞU  
15 DAKİKA BOYUNCA EN AZ 75,7 L  
VE GÖZ/YÜZ YIKAMA ÇEŞMESİ 15 DAKİKA  
BOYUNCA EN AZ 11,4 L AKIŞ SAĞLAR.  
AYRICA GOST-R SERTİFİKASI VARDIR.



EAC/GOST-R



# ISTEC® TİP ESW-OWT-630 ÜSTTEN 630 L DEPOLU, KABİNLİ ACİL DUŞ VE GÖZ/YÜZ YIKAMA ÇEŞMESİ SİSTEMİ

Standart 630 l üstten depolu üniteler minimum 2-3 bar basınçlı su şebekesine bağlı olarak standardın gerekliliklerine göre 15 dakika sabit su akışı sağlamaktadır.

Opsiyonel olarak duş sistem ve parçaları değişik materyallerde (Galvaniz boyalı çelik, 304 kalite paslanmaz çelik, 316 kalite paslanmaz çelik, GRP) üretilebilir.

Depolu acil göz/yüz yıkama çeşmesi ve vücut duşu sistemlerinizi seçim tablosundan seçebileceğiniz opsiyonel aksesuarlar ve çeşitli parçalar ile kullanacağınız alana en uygun bina içi ve bina dışında kullanılacak şekilde özelleştirebilirsiniz. Tüm aksesuarların tehlikeli alanlarda kullanılmasına imkan sağlayan ATEX sertifikalı Ex-proof seçenekleri mevcuttur.

Su sıcaklığını standardın gerekliliklerine göre 16-38 °C arasında sabit tutabilmek amacıyla soğuk iklimlerde daldırma ısıtıcı veya sıcak iklimlerde chiller soğutucu ünite ex-proof veya non ex-proof alternatifli olarak sisteme dahil edilebilir. Isıtma ve soğutma kapasiteleri müşteri gerekliliklerine göre değişiklik gösterebilir.

Deponun üzerinde standart olarak teftiş/kontrol kapağı mevcuttur.

Galvanizli çelik ve GRP materyalli modellerin, kabin duvarları ve depo panelleri için yeşil, sarı ve beyaz renk seçenekleri mevcuttur.

Denizyolu sevkiyatına uygun kaliteli ambalaj ve ahşap paletler ile paketleme yapılmaktadır. Ürünlerin üzerinde gerekli güvenlik işaretleri ve uyarı levhaları bulunmaktadır.

## Standart Özellikleri

Su Girişi	1" (Depo Arkasında)
Su Akışı	Standardın gerekliliklerine göre; Göz/yüz yıkama çeşmesi için minimum 11,4 l/dk Vücut duşu için minimum 75,7 l/dk
Su Deposu	630 l üstten depo



TS EN 15154-1  
TS EN 15154-2  
TS EN 15154-3



ATEX



GOST-R



ANSI Z358.1  
standartlarının  
gerekliliklerini  
karşılar.

Opsiyonel aksesuarlar kataloğun son sayfasında mevcuttur.



# ISTEC® TİP ESW-OWT-1260 ÜSTTEN 1260 L DEPOLU, KABİNLİ ACİL DUŞ VE GÖZ/YÜZ YIKAMA ÇEŞMESİ SİSTEMİ



Standart 1260 l üstten depolu duş sistemleri, standardın gerekliliği olan 15 dakika kesintisiz su akışını aşağıdaki koşullarda karşılar;

1. Su şebekesine bağlanmadan
2. Düşük su basıncında
3. Mevcut su şebekesinden gelen suda kesintiler olması durumunda

Opsiyonel olarak duş sistem ve parçaları değişik materyallerde (Galvaniz boyalı çelik, 304 kalite paslanmaz çelik, 316 kalite paslanmaz çelik, GRP) üretilebilir.

Depolu acil göz/yüz yıkama çeşmesi ve vücut duşu sistemlerinizi seçim tablosundan seçebileceğiniz opsiyonel aksesuarlar ve çeşitli parçalar ile kullanacağınız alana en uygun bina içi ve bina dışında kullanılacak şekilde özelleştirebilirsiniz. Tüm aksesuarların tehlikeli alanlarda kullanılmasına imkan sağlayan ATEX sertifikalı Ex-proof seçenekleri mevcuttur.

Su sıcaklığını standardın gerekliliklerine göre 16-38 °C arasında sabit tutabilmek amacıyla soğuk iklimlerde daldırma ısıtıcı veya sıcak iklimlerde chiller soğutucu ünite ex-proof veya non ex-proof alternatifli olarak sisteme dahil edilebilir. Isıtma ve soğutma kapasiteleri müşteri gerekliliklerine göre değişiklik gösterebilir.

Deponun üzerinde standart olarak teftiş/kontrol kapağı mevcuttur.

Galvanizli çelik ve GRP materyalli modellerin, kabin duvarları ve depo panelleri için yeşil, sarı ve beyaz renk seçenekleri mevcuttur.

Denizyolu sevkiyatına uygun kaliteli ambalaj ve ahşap paletler ile paketleme yapılmaktadır. Ürünlerin üzerinde gerekli güvenlik işaretleri ve uyarı levhaları bulunmaktadır.

## Standart Özellikleri

Su Girişi	1" (Depo Arkasında)
Su Akışı	Standartın gerekliliklerine göre; Göz/yüz yıkama çeşmesi için minimum 11,4 l/dk Vücut duşu için minimum 75,7 l/dk
Su Deposu	1260 l üstten depo



TS EN 15154-1  
TS EN 15154-2  
TS EN 15154-3



ATEX



GOST-R



ANSI Z358.1  
standartlarının  
gerekliliklerini  
karşılar.

Opsiyonel aksesuarlar kataloğun son sayfasında mevcuttur.

# ISTEC® TIP ESW-GGM

## KABİNLİ ACİL DUŞ VE GÖZ/YÜZ YIKAMA ÇEŞMESİ SİSTEMLERİ

KABİNLİ ACİL DUŞ VE GÖZ/YÜZ YIKAMA ÇEŞMESİ SİSTEMLERİMİZ TS EN 15154-1 VE TS EN 15154-2 STANDARTLARINA GÖRE BELGELİDİR VE ANSI / ISEA Z358.1 (ACİL DUŞ VE GÖZ/YÜZ YIKAMA ÇEŞMELERİ İÇİN AMERİKAN ULUSAL STANDARDI) STANDARDINA UYGUN ÜRETİLMİŞTİR. VÜCUT DUŞU 15 DAKİKA BOYUNCA EN AZ 75,7 L VE GÖZ/YÜZ YIKAMA ÇEŞMESİ 15 DAKİKA BOYUNCA EN AZ 11,4 L AKIŞ SAĞLAR. AYRICA GOST-R SERTİFİKASI VARDIR.



EAC/GOST-R



# ISTEC® TİP ESW-CCM BİNA İÇİ UYGULAMARI İÇİN KABİNLİ ACİL DUŞ VE GÖZ/YÜZ YIKAMA ÇEŞMESİ SİSTEMİ

Bina içi uygulamalar için uygundur.

Opsiyonel olarak duş ve kabin sistemi ve parçaları değişik materyallerde (304 kalite paslanmaz çelik, 316 kalite paslanmaz çelik, galvanizli çelik veya GRP) mevcuttur. Acil göz/yüz yıkama çeşmesi ve vücut duşu sistemlerinizi seçim tablosundan seçebileceğiniz opsiyonel aksesuarlar ve çeşitli parçalar ile kullanacağınız alana en uygun bina içinde kullanılacak şekilde özelleştirebilirsiniz. Tüm aksesuarların tehlikeli alanlarda kullanılmasına imkan sağlayan ATEX sertifikalı Ex-proof seçenekleri mevcuttur.

Su şebeke hattı basıncının 2-3 bar olması tavsiye edilir.

Pütürlü GRP kaymaz ızgara,

Ürünü dışarıdan test etmeye olanak veren test kolu opsiyonel olarak uygulanabilir.

Opsiyonel entegre drenaj çukuru tehlikeli olabilecek atıkların güvenli bir şekilde gidere gönderilmesini sağlar.

Denizyolu sevkiyatına uygun kaliteli ambalaj ve ahşap paletler ile paketlenmektedir. Ürünlerin üzerinde gerekli güvenlik işaretleri ve uyarı levhaları bulunmaktadır.



## Standart Özellikleri

Su Girişi	1"
Su Akışı	Standartın gerekliliklerine göre; Göz/yüz yıkama çeşmesi için minimum 11,4 l/dk Vücut duşu için minimum 75,7 l/dk



TS EN 15154-1  
TS EN 15154-2



ATEX



GOST-R



ANSI Z358.1  
standartlarının  
gerekliliklerini  
karşılar.

Opsiyonel aksesuarlar kataloğun son sayfasında mevcuttur.

# ISTEC® TİP ESW-CCM BİNA DIŐI UYGULAMARI İÇİN KABİNLİ ACİL DUŐ VE GÖZ/YÜZ YIKAMA ÇEŐMESİ SİSTEMİ



Bina dıŐı uygulamalar için uygundur.

Opsiyonel olarak duŐ ve kabin sistemi ve parçaları deđiŐik materyallerde (304 kalite paslanmaz çelik, 316 kalite paslanmaz çelik, galvanizli çelik veya GRP) mevcuttur. Acil göz/yüz yıkama çeŐmesi ve vücut duŐu sistemlerinizi seçim tablosundan seçebileceđiniz opsiyonel aksesuarlar ve çeŐitli parçalar ile kullanacađınız alana en uygun bina dıŐında kullanılacak şekilde özelleŐtirebilirsiniz. Tüm aksesuarların tehlikeli alanlarda kullanılmasına imkan sađlayan ATEX sertifikalı Ex-proof seçenekleri mevcuttur.

Sođuk iklimler için standart olarak izoleli kabindir ve içi ısıtılmadır.

Özel yalıtımlı (izolasyonlu) kabin, yaylı kapılar ve kabin içi ısıtıcı mevcuttur.

-40 °C / +55 °C ortam sıcaklıđında kullanılmaya uygundur.

Su Őebeke hattı basıncının 2-3 bar olması tavsiye edilir.

Pütürlü GRP kaymaz ızgara,

Ürünü dıŐarıdan test etmeye olanak veren test kolu opsiyonel olarak uygulanabilir.

Entegre drenaj çukuru tehlikeli olabilecek atıkların güvenli bir Őekilde gidere gönderilmesini sađlar.

Denizyolu sevkiyatına uygun kaliteli ambalaj ve ahŐap paletler ile paketleme yapılmaktadır. Ürünlerin üzerinde gerekli güvenlik iŐaretleri ve uyarı levhaları bulunmaktadır.

## Standart Özellikleri

Su GiriŐi	1"
Su AkıŐı	Standartın gerekliliklerine göre; Göz/yüz yıkama çeŐmesi için minimum 11,4 l/dk Vücut duŐu için minimum 75,7 l/dk



TS EN 15154-1 ATEX  
TS EN 15154-2



GOST-R



ANSI Z358.1  
standartlarının  
gerekliliklerini  
karŐılar.

Opsiyonel aksesuarlar katalođun son sayfasında mevcuttur.

# ISTEC® TIP ESW-GMI & GMD

STANDART DONANIMLI ÖZEL KABİNLİ SİSTEMLER

STANDART DONANIMLI ÖZEL KABİNLİ,  
İZOLASYONLU, ISITMALI ACİL DUŞ VE GÖZ/YÜZ  
YIKAMA ÇEŞMESİ SİSTEMLERİMİZ  
TS EN 15154-1 VE TS EN 15154-2  
STANDARTLARINA GÖRE BELGELİDİR  
VE ANSI / ISEA Z358.1  
(ACİL DUŞ VE GÖZ/YÜZ YIKAMA ÇEŞMELERİ  
İÇİN AMERİKAN ULUSAL STANDARDI)  
STANDARDINA UYGUN ÜRETİLMİŞTİR.  
VÜCUT DUŞU 15 DAKİKA BOYUNCA EN AZ 75,7 L  
VE GÖZ/YÜZ YIKAMA ÇEŞMESİ 15 DAKİKA  
BOYUNCA EN AZ 11,4 L AKIŞ SAĞLAR.  
AYRICA GOST-R SERTİFİKASI VARDIR.



ERC/GOST-R



# ISTEC® TİP ESW-CMI & CMO BİNA İÇİ VEYA BİNA DIŞI KABİNLİ, İZOLASYONLU, ISITMALI ÖZEL ACİL DUŞ VE GÖZ/YÜZ YIKAMA ÇEŞMESİ SİSTEMLERİ

Özel kabinli duş sistemlerimiz ile aşırı önlemler gerektiren koşullarda çalışanların güvenliğini sağlayabilmek için kalıcı çözümler üreten firmamız; anahtar teslimi kabinli, ısıtmalı, izolasyonlu bina dışında ve bina içinde kullanıma uygun acil duş ve göz/yüz yıkama çeşmesi sistemleri sunmaktadır.

Acil durumlarda daima çalıştırılmaya hazır, uygun sıcaklıkta bir su sıcaklığı sağlamaktadır. Aşırı koşulların gereksinimlerine uygun izole edilmiş, güneşin ve aşırı soğukların tahrip edici etkilerine karşı yüksek kaliteli malzemelerden imal edilmiştir. İhtiyaçlarınız doğrultusunda uygun sistem ile acil güvenlik duşları ve göz/yüz yıkama çeşmelerinizi güvenle kullanabilirsiniz. Ürünlerimiz yanıcı parlayıcı ortamlarda çalışmaya uygun (ATEX Sertifikalı) ex-proof olarak üretilmekte olup ihtiyaç duyulan endüstriyel ortama uygun olarak dizayn edilebilmektedir.

## Özellikler

- Su geçirmez duvarlar ve tavan
- Kabin, çelik profil üzerine içten kapatılmıştır.
- Üzeri içten ve dıştan %100 fiberglas kaplanmıştır.
- Doğa olaylarına ve güneş ışınlarına karşı dayanıklıdır.
- Kabin duvarları ve kapıları izolasyonludur.
- Kapılar; içe ve dışa doğru açılabilen, yaylı ve çarpmalı tip
- Forklift veya vinç ile taşımaya uygundur.

## Seçenekler

### Bina Dışı

#### ISTEC® Tip ESW-CMO-2

Ilık su girişli, Kabinli, İzoleli, Isıtmalı

#### ISTEC® Tip ESW-CMO-3

Kaynar su girişli, Kabinli, İzoleli, Isıtmalı

#### ISTEC® Tip ESW-CMO-4

Kaynar su depo ısıtıcılı, Kabinli, İzoleli, Isıtmalı

#### ISTEC® Tip ESW-CMO-6

Ilık su depo ısıtıcılı, Kabinli, İzoleli, Isıtmalı

### Bina İçi

#### ISTEC® Tip ESW-CMI-2

Ilık su girişli, Kabinli

#### ISTEC® Tip ESW-CMI-3

Kaynar su girişli, Kabinli

#### ISTEC® Tip ESW-CMI-4

Kaynar su depo ısıtıcılı, Kabinli



TS EN 15154-1  
TS EN 15154-2



ATEX



GOST-R



ANSI Z358.1  
standartlarının  
gerekliklerini  
karşılar.



## BİNA DIŐI SİSTEMLER İÇİN STANDART (S) VE OPSİYONEL (O) EKİPMAN TABLOSU

	ESW-CMO-2	ESW-CMO-3	ESW-CMO-4	ESW-CMO-6
Kabin	S	S	S	S
Donma Önleyici Vana	S	S	S	S
Kaynar Su Önleyici Vana	S	S	S	S
Elektrik Kutusu	S	S	S	S
Küçük Kaynar Su Tankı	-	-	S	-
Termostatik Karıştırıcı Vana	-	S	S	-
Isıtmalı Büyük Tank	-	-	-	S
Sesli ve Işıklı Alarm Teçhizatı	S	S	S	S
Hidrofor (Pompa)	O	O	O	S
Kabin İçi Isıtma	S	S	S	S
İç Aydınlatma	S	S	S	S

## BİNA İÇİ SİSTEMLER İÇİN STANDART (S) VE OPSİYONEL (O) EKİPMAN TABLOSU

	ESW-CMI-2	ESW-CMI-3	ESW-CMI-4
Kabin	S	S	S
Donma Önleyici Vana	O	O	O
Kaynar Su Önleyici Vana	O	O	O
Elektrik Kutusu	O	S	S
Küçük Kaynar Su Tankı	-	-	S
Termostatik Karıştırıcı Vana	-	S	S
Sesli ve Işıklı Alarm Teçhizatı	O	O	O
Hidrofor (Pompa)	O	O	O
Kabin İçi Isıtma	O	O	O
İç Aydınlatma	O	O	O

# ISTEC® TIP ESW-ICH

KABLO ISITMALI, İZOLASYONLU VE KABUKLU SİSTEMLER

KABLO ISITMALI, İZOLASYONLU VE KABUKLU  
ACİL DUŞ VE GÖZ/YÜZ YIKAMA ÇEŞMELERİMİZ  
TS EN 15154-1 VE TS EN 15154-2  
STANDARTLARINA GÖRE BELGELİDİR VE  
ANSI / ISEA Z358.1 (ACİL DUŞ VE GÖZ/YÜZ YIKAMA  
ÇEŞMELERİ VE İÇİN AMERİKAN ULUSAL STANDARDI)  
STANDARDINA UYGUN ÜRETİLMİŞTİR. VÜCUT DUŞU  
15 DAKİKA BOYUNCA EN AZ 75,7 L  
VE GÖZ/YÜZ YIKAMA ÇEŞMESİ DUŞU 15 DAKİKA  
BOYUNCA EN AZ 11,4 L AKIŞ SAĞLAR.  
AYRICA GOST-R SERTİFİKASI VARDIR.





# ISTEC® TİP ES-ICH & ESW-ICH KABLO ISITMALI, KABUKLU VE İZOLASYONLU ACİL DUŞ VE GÖZ/YÜZ YIKAMA ÇEŞMESİ SİSTEMLERİ

Elektrikli kablo ısıtması (10-15 W/m, AC 230 V, Ex-Proof) ve komple izolasyonlu ve kabuklu sistemi ile donmaya karşı korumalıdır ve bina dışı gibi soğuk ve tehlikeli açık alanlarda kullanıma uygundur.

İsteğe bağlı olarak 304 kalite paslanmaz çelik, 316 kalite paslanmaz çelik veya galvanizli çelik materyal seçenekleri mevcuttur. Acil göz/yüz yıkama çeşmeleri ve vücut duşu sistemlerinizi seçim tablosundan seçebileceğiniz opsiyonel aksesuarlar ve çeşitli parçalar ile kullanacağınız alana en uygun bina içi ve bina dışında kullanılacak şekilde özelleştirebilirsiniz. Tüm aksesuarların tehlikeli alanlarda kullanılmasına imkan sağlayan ATEX sertifikalı Ex-proof seçenekleri mevcuttur.

Su şebeke hattı basıncının 2-3 bar olması tavsiye edilir.

-40°C sıcaklığa kadar kullanıma uygundur.

Denizyolu sevkiyatına uygun kaliteli ambalaj ve ahşap paletler ile paketlenmektedir.

Ürünlerin üzerinde gerekli güvenlik işaretleri ve uyarı levhaları bulunmaktadır.



TS EN 15154-1  
TS EN 15154-2



ATEX

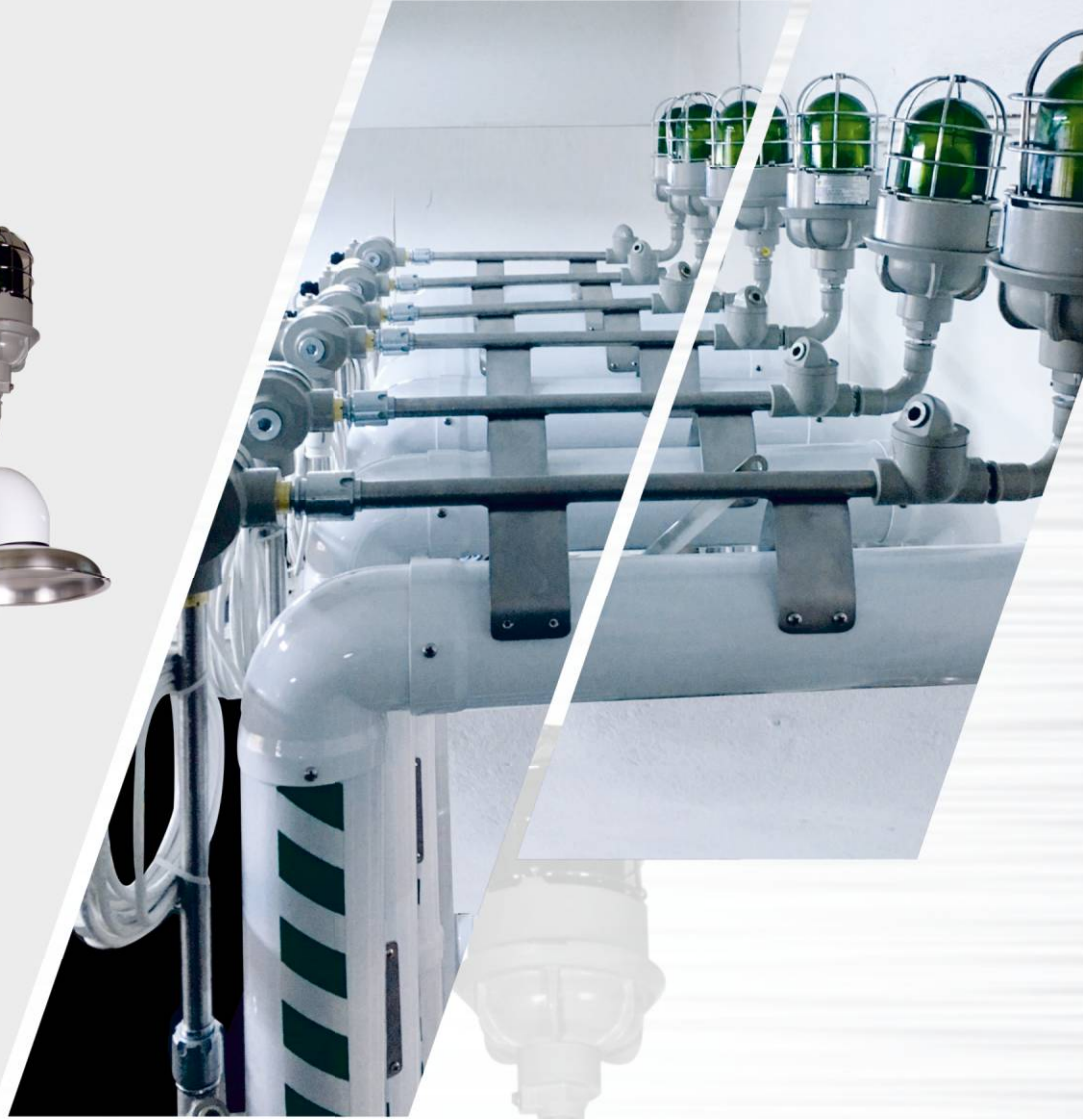


GOST-R



ANSI Z358.1  
standartlarının  
gerekliliklerini  
karşılar.





Opsiyonel aksesuarlar katalogun son sayfasında mevcuttur.

# ISTEC® TİP SHT & MSS

1260 LT HARİCİ SU DEPOSU & MOBİL SİSTEMLER

ISTEC® TİP SHT HARİCİ SU DEPOLARI  
TÜM ACİL DUŞ VE GÖZ/YÜZ YIKAMA  
ÇEŞMESİ MODELLERİNDE  
KULLANIMA UYGUNDUR. ISTEC® TİP MSS  
RÖMORK ÜZERİ DEPOLU MOBİL SİSTEMLER  
SU ŞEBEKESİNİN OLMADIĞI YERLERDE VEYA  
GEÇİCİ İŞLERDE KULLANMAK İÇİN İDEALDİR.  
STANDARTLARIN GEREKLİLİKLERİNDEN;  
VÜCUT DUŞU 15 DAKİKA BOYUNCA  
EN AZ 75,7 L VE GÖZ/YÜZ YIKAMA ÇEŞMESİ  
15 DAKİKA BOYUNCA EN AZ 11,4 L  
AKIŞ SAĞLAR.



ERG/GOST-R



## ISTEC® TİP SHT 1260 L HARİCİ SU DEPOSU

Standart 1260 l harici su deposu standardın gerekliliği olan 15 dakika kesintisiz su akışını aşağıdaki koşullarda karşılar;

1. Su şebekesine bağlanmadan
2. Düşük su basıncında
3. Mevcut su şebekesinden gelen suda kesintiler olması durumunda

Depo standart olarak galvanizli çelik malzemeden üretilir. Opsiyonel olarak paslanmaz çelik veya polietilenden üretilebilir.

Depo paneli standart olarak galvaniz boyalı çelikten üretilir. Yeşil, sarı ve beyaz renk seçenekleri mevcuttur. Opsiyonel olarak 304 kalite Paslanmaz çelik, 316 kalite paslanmaz çelik, GRP paneller monte edilebilir.

Üstten depolu sistemler için yeterli yüksekliğin olmadığı ve su şebekesinin bulunmadığı durumlarda idealdir.

30 dakika su sağlayan depo modellerimiz mevcuttur.

Tüm aksesuarların tehlikeli alanlarda kullanılmasına imkan sağlayan ATEX sertifikalı Ex-proof seçenekleri mevcuttur.

Depo, duş seviyesinden alçakta monte edildiği için harici bir pompa veya hidrofor kullanılmalıdır. Bunlar opsiyonel olarak önerilir.

Denizyolu sevkiyatına uygun kaliteli ambalaj ve ahşap paletler ile paketlenmektedir.

Ürünlerin üzerinde gerekli güvenlik işaretleri ve uyarı levhaları bulunmaktadır.



### Standart Özellikleri

Su Girişi	1" (Depo Arkasında)
Su Akışı	Standardın gerekliliklerine göre; Göz/yüz yıkama çeşmesi için minimum 11,4 l/dk Vücut duşu için minimum 75,7 l/dk
Su Deposu	1260 l depo



ATEX

Opsiyonel aksesuarlar kataloğun son sayfasında mevcuttur.





# ISTEC® TİP MSS 1500 L RÖMORK ÜZERİ DEPOLU MOBİL ACİL DUŞ VE GÖZ/YÜZ YIKAMA ÇEŞMELERİ

Standart 1500 l mobil su deposu duş sistemleri, standardın gerekliliği olan 15 dakika kesintisiz su akışını aşağıdaki koşullarda karşılar;

1. Su şebekesine bağlanmadan
2. Düşük su basıncında
3. Mevcut su şebekesinden gelen suda kesintiler olması durumunda

Su şebeke hattının olmadığı ortamlarda veya geçici işlerde kullanıma uygundur .

1500 l su deposu römork üzerinde montelidir.

Römork, sinyaller, ışıklar, plaka, fren lambası gibi aksesuarlarla Karayolları yönetmeliğine uygun tedarik edilmektedir.

-5 C° / +40 C° aralığındaki sıcaklıklarda kullanıma uygundur.

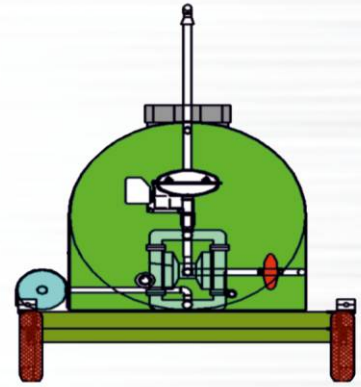
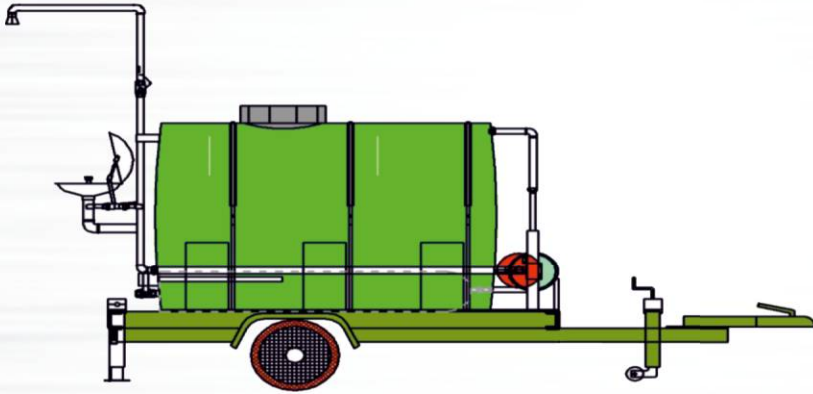
Paslanmaz çelik veya galvaniz boyalı çelikten duş materyali ve yeşil, sarı ve beyaz renk seçenekleri mevcuttur.

Tehlikeli ortamlar için pnömomatik su pompası,

Tehlikeli olmayan ortamlar için elektrikli su pompası,

Pnömomatik pompanın çalışması için basınç regülatörü ile 50 l 200 Bar hava tüpü (braket ve kayışları ile),

Sabitlenme ayakları, tampon, su seviye göstergesi, genişleme tankı, yeşil-beyaz çizgili güvenlik işaretleri ile beraber gönderilir.



TS EN 15154-1  
TS EN 15154-2



ATEX



GOST-R



ANSI Z358.1  
standartlarının  
gerekliliklerini  
karşılar.

# ISTEC® TIP EW-P

PORTATİF GÖZ, GÖZ/YÜZ YIKAMA ÇEŞMELERİ VE SOLÜSYONLAR

PORTATİF GÖZ/YÜZ YIKAMA ÇEŞMESİ  
TS EN 15154-2 STANDARDINA  
GÖRE BELGELİDİR VE ANSI / ISEA Z358.1  
(ACİL DUŞ VE GÖZ/YÜZ YIKAMA ÇEŞMELERİ  
İÇİN AMERİKAN ULUSAL STANDARDI)  
STANDARDINA UYGUN ÜRETİLMİŞTİR.  
GÖZ DUŞU 15 DAKİKA BOYUNCA  
EN AZ 1,5 L AKIŞ SAĞLAR,  
GÖZ/YÜZ YIKAMA ÇEŞMESİ 15 DAKİKA  
BOYUNCA EN AZ 11,4 L AKIŞ SAĞLAR.  
AYRICA GOST-R SERTİFİKASI VARDIR.





# ISTEC® TİP EW-P TAŞINIR, SABİT VEYA TETİKLİ BAŞLIKLİ, BASINÇLI DEPOLU GÖZ/YÜZ YIKAMA ÇEŞMESİ

- Standart olarak 25 l su kapasiteli üretilir. Müşteri isteği doğrultusunda farklı kapasitelerde üretilebilmektedir.
- Basınçlı hava ile çalışır.
- Paslanmaz çelik materyalden imal edilmiştir.
- Sabit göz/yüz yıkama sistemlerinin kurulamayacağı uzaklıktaki çalışmalar veya geçici çalışmalar sırasında ve muhtelif tehlikelerin olabileceği yerlerde kullanılmak üzere tasarlanmıştır.
- İki kişi tarafından rahatlıkla taşınır.
- 2" doldurma tapası mevcuttur.
- Tehlike durumunda vana koluna basılarak havalandırılmış temiz suyun püskürtülmesi sağlanır. Standart olarak el kumandalı ve sabit nozullu üretilir. Müşteri talebi doğrultusunda tetikli vanalı veya her ikisi ile beraber olarak üretilebilir.
- Kullanım sonrasında su ve hava doldurma işlemleri tekrarlanarak sürekli bir kullanım sağlanmaktadır

## Opsiyonlar

- Sabit nozullu sistem
- Tetikli vanalı sistem
- Tekerlekli kolay taşıma sistemi
- Farklı ebatlarda su deposu



TS EN 15154-2



GOST-R

15019010



15019020



# ISTEC® TİP EW-P TAŞINIR, 40 L TEMİZ SU VE ATIK SU DEPOLU TEKERLEKLİ, SERBEST AKIŞLI GÖZ/YÜZ YIKAMA ÇEŞMESİ

- 40 l üstten deposuyla sabit akış ile çalışır. Basıncı hava gerektirmez.
- Paslanmaz çelik materyalden imal edilmiştir.
- Sabit göz/yüz yıkama sistemlerinin kurulamayacağı uzaklıktaki çalışmalar veya geçici çalışmalar sırasında ve muhtelif tehlikelerin olabileceği yerlerde kullanılmak üzere tasarlanmıştır.
- Tekerlekli el arabası sistemi ile rahatlıkla taşınır.
- 2" doldurma tapası mevcuttur.
- 40 l temiz su ve atık su kapasitelidir.
- Tehlike durumunda el kumandasına basılarak havalandırılmış temiz suyun püskürtülmesi sağlanır.
- Kullanım sonrasında su doldurma işlemleri tekrarlanarak sürekli bir kullanım sağlanmaktadır.

## Opsiyonlar

- Sabit nozullu sistem
- Tetikli vanalı sistem
- Tekerlekli kolay taşıma sistemi
- Farklı ebatlarda temiz veya atık su deposu
- Atık su deposuz sistem



TS EN 15154-2



GOST-R



# ISTEC® TİP EW-P SERBEST AKIŞLI, KENDİNDEN REZERVUARLI PORTATİF GÖZ DUŞLARI

- Taşınabilir, portatif göz yıkama üniteleri, çift püskürtme kafaları vasıtasıyla su püskürtmek için yerçekimi kullanır. Ünite 15 dakika boyunca kesintisiz su verir. Plastik tank, içme suyu bulunmayan çok çeşitli yerlere kurulabilir. Temiz, içilebilir su ile doldurulmalı ve sterilize edici sıvı eklenmelidir. Ünite düzenli olarak teftiş edilmelidir ve su en az altı ayda bir değiştirilmelidir.
- Kendinden beslemeli ünite 15 dakika boyunca su sağlar.
- Taşıma sapları ile daha kolay bir taşıma sağlanır. Küçük boyutları taşınabilirlik ve nakliye açısından kolaylık sağlar.
- Kimyasala dayanıklı, yüksek yoğunluklu polietilen malzemeden üretilmiştir.
- Kolay dolun, temizlik ve muayene için geniş dolun kapağı mevcuttur.
- Sıhhi tesisat gerektirmeden kolay kurulum. Duvara civatalı braket ile kolayca monte edilir. Tek dirsekli montaj cihazı ile çeşitli iş tehlikesi yakınlarına kolayca yerleştirilebilir.
- Kullanımı kolay tasarım, ünitenin kendisinde basit ve görülebilir kullanım talimatlarına sahiptir.
- Göz yıkama işlemi, geri çekilebilir tepsiyi aşağı doğru çekerek etkinleştirilir (mevcut olan modellerde).
- Geri çekilebilir tepsi, hava ile bulaşan kirlenici maddelerin kirlenmesini önler ve hijyen sağlar. Geri çekilebilir tepsinin olmadığı modellerde göz duşu kapakları mevcuttur.
- Yüksek görünürlüklü renkleri, acil durumda sorun yaşanan çalışanın ürünü daha hızlı tanımlamasını sağlar.
- Püskürtme nozul başlıkları göz çevresindeki geniş bir alanı kaplar.
- Basit kayış tasarımı, serbest yıkama için kolayca çıkartılmasını ve etkinleştirilmesini sağlar, elleri göz kapaklarını açık tutmak için serbest bırakır.
- Her göz yıkama sistemi ile birlikte bir acil durum levhası bulunur.
- ANSI Z358.1 standardının gerekliliklerini karşılar. ANSI Z358.1 ve IS 10592 uyarınca gereken 15 dakikalık yıkama süresinin tamamında 1,5 l/dk. sağlayarak tamamen yıkamaya izin verir.

## Opsiyonlar

- Depodaki suda bakteri oluşumunu engelleyen anti-bakteriyel katkı
- 60 l, 56 l, 34 l kapasite seçenekleri
- Tekerlekli kolay taşıma sistemi
- Atık su toplama kovası

## Uygulama Alanları

- Çeşitli kimyasallarla çalışılan tüm alanlar
- Yangın ve acil durum takımları, hazmat araçları
- Madencilik, tarım ve inşaat afet yönetim sitelerinde su şebekesinin bulunmadığı uzak yerler
- Geçici işler





## ACTIOMEDIC BIOPHOS74 KİMYASALLAR İÇİN STERİL GÖZ SOLÜSYONU

- 250 ml steril (fosfat 4,9%) göz solüsyonudur.
- Kimyasal madde ve türevleri (asitler-kostik-alkaliler-yakıcı gazlar)
- Asit yaralanmalarında 250 ml steril fosfat göz solüsyonu kullanıldıktan sonra 500 ml steril göz solüsyonu ile gözün durulanması önerilir.
- Göz için yaklaşık durulama süresi 2 dakikadır.
- Ciltte kimyasal maddelerin teması ile oluşan kimyasal yanık durumları için kullanılabilir .
- Göz yuvasına uygun özel tasarım polipropilen kapağı mevcuttur.
- Avrupa'da üretilmektedir.



## B.BRAUN TOZ VE ÇAPAK İÇİN STERİL GÖZ SOLÜSYONU

- 500 ml sodyum klorür (NaCl 0,9%) steril göz solüsyonudur.
- Acil müdahaleler için kullanılır.
- Toz, kir, metal ve ahşap parçacıkların ve yabancı maddelerin gözden dışarı atılması için kullanıma uygundur.
- Tek kullanımlıktır.
- Kolay taşınabilir.
- Göz yuvasına uygun özel tasarım polipropilen kapağı mevcuttur.
- Avrupa'da üretilmektedir.



## B.BRAUN DUVARA ASMA APARATLI STERİL GÖZ SOLÜSYONU

- 2 adet 500 ml sodyum klorür (NaCl 0,9%) steril göz solüsyonu ile beraber gönderilir.
- Duvara asma aparatının ön yüzeyi koruyucu şeffaf plastik kapaklıdır.
- Duvara asma aparatı içerisinde montaj vidaları ve duvara bağlantı için plastik dübel mevcuttur.
- Duvara asma aparatı içerisinde aynası mevcuttur.
- Sağlam karton ambalaj içerisinde yer almaktadır.
- Acil müdahaleler için kullanıma uygundur.
- Tek kullanımlıktır.
- Avrupa'da üretilmektedir.





## B.BRAUN DUVARA ASMA APARATLI STERİL GÖZ SOLÜSYONU

- 1 adet 500 ml sodyum klorür (NaCl 0,9%) steril göz solüsyonu ve 1 adet 250 ml steril göz solüsyonu (Fosfat 4,9%) ile beraber gönderilir.
- Duvara asma aparatının ön yüzeyi koruyucu şeffaf plastik kapaklıdır.
- Duvara asma aparatı içerisinde montaj vidaları ve duvara kolay bağlantı için plastik dübel mevcuttur.
- Duvara asma aparatı içerisinde aynası mevcuttur.
- Sağlam karton ambalaj içerisindeydir.
- Acil müdahaleler için kullanıma uygundur.
- Tek kullanımlıktır.
- Avrupa'da üretilmektedir.



## GÖZ YIKAMA SOLÜSYONU SAKLAMA VE MUHAFAZA DOLABI

Bina içi ve bina dışında göz yıkama solüsyonlarının güvenli ve hijyenik muhafaza edilmesi için üretilmiştir.

- Dayanıklı galvaniz boyalı çelik konstrüksiyon
- Camlı kapı ve kaliteli kilit mekanizması
- Soğuk havalarda muhafaza ve donmanın önlenmesine yardımcı olması amacıyla dolap içi izolasyon
- Don koruması için dolap içi kablo ısıtması
- Kolayca monte edilebilir ve tamir edilebilir.
- Tüm gerekli güvenlik işaretleri ile beraber sevk edilmektedir.
- Standart olarak yeşil renk üretilir. Sarı ve kırmızı renk seçenekleri mevcuttur.

Standart olarak 4 adet göz duşu solüsyonu askısı ile üretilmektedir. Özel tasarım için lütfen irtibata geçiniz.

### Opsiyonlar

- Dolap içi kablo ısıtması (Ex-proof veya Non Ex-proof)
- Dolap içi izolasyon
- Dolap içi ayna



# ISTEC® TIP DECO

## DEKONTAMINASYON SİSTEMLERİ & KBRN ÇÖZÜMLERİ

KİMYASAL VE BİYOLOJİK ETKİLERE MARUZ KALANLARIN VEYA GEREKTİĞİNDE YANGIN ANINDA ALEV ALAN GİYSİLERİN ÜZERİNE VE KİŞİLERİN TÜM VÜCUTLARINA, ÖZEL YIKAMA SIVISI VEYA SU PÜSKÜRTEREK KORUNMALARINI SAĞLAYAN SİSTEMLERDİR. ENDÜSTRİYEL SANAYİ TİPİ VE KBRN TİPİ OLARAK İKİYE AYRILIRLAR.



EN 60947-2



## ISTEC® TİP DECO ENDÜSTRİYEL TİP STANDART DEKONTAMİNASYON ÜNİTESİ

Platform üzerine çıkıldığında sistem otomatik olarak çalışır.

14 adet püskürtme nozulu ile vücudun her yerine eşit miktarda su veya özel sıvı püskürtülmesi sağlanır.

Suyun dönümlü püskürtülmesiyle hızlı ve kolay yıkama imkanı sağlanır.

3 yanından kapatılarak pratik kabin oluşturulabilir ve atık su toplama tepsisi eklenebilir.

### Opsiyonlar

- Ex-proof veya Non Ex-proof sesli ve ışıklı alarm teçhizatı
- Ex-proof veya Non Ex-proof aydınlatma
- GRP platform
- 316 kalite paslanmaz çelik materyal
- Kimyasal yıkamalar için tetikli el fırçası
- Kimyasal yıkamalar için karıştırıcı pompa
- Su basınç regülatörü
- Flanşlı su girişi
- Yan ve arka paneller
- Çadır, PU branda, perde
- Harici su deposu
- Atık su toplama tepsisi
- Hidrofor (pompa)



## ISTEC® TİP DECO 300 LT DEPOLU VE ÇADIRLI DEKONTAMİNASYON ÜNİTESİ

Vana koluna bağlı olarak çalışan mikro şalter vasıtasıyla vana açıldığında otomatik olarak pompa devreye girer, pompa devreye girdiğinde pano üzerindeki kırmızı ışık ile ikaz verir, su akışı başlar vana kapatıldığında su akışı kesilir.

Deposu 300 l olarak belirlenmiştir (Müşteri isteği doğrultusunda farklı ebatlarda tercih edilebilir).

Depo malzemesi polietilen plastiktir.

Depo içine vücudu yıkamada kullanılacak değişik steril sıvılar konulabilir.

Vanadan otomatik kumanda her model sisteme uygulanabilir.

Paslanmaz çelik veya galvaniz boyalı çelikten üretilir.

## ISTEC® TİP DECO TAŞINABİLİR, TÜNEL TİP, PLATFORM KUMANDALI, ATIK SU TOPLAMA HAZNELİ KBRN TİPİ DEKONTAMİNASYON ÜNİTESİ

Sistem basınçlı su ile çalışır.

Platform üzerine çıkıldığında sistem otomatik olarak çalışır.

Oynar başlıklı püskürtme nozulları ile vücudun her yerine eşit miktarda su veya özel sıvı püskürtülmesi sağlanır.

Suyun dönümlü püskürtülmesiyle hızlı ve kolay yıkama imkanı sağlanır.

3 yanından kapatılarak pratik kabin oluşturulabilir.

### Opsiyonlar

- Sistem modüler olarak iki ünite tasarlanabilir
- Ex-proof veya Non Ex-proof sesli ve ışıklı alarm teçhizatı
- Ex-proof veya Non Ex-proof aydınlatma
- Kimyasal yıkamalar için tetikli el fırçası
- Kimyasal yıkamalar için karıştırıcı pompa
- Ünite giriş çıkışlarında şeffaf şerit perde
- GRP platform
- 316 kalite paslanmaz çelik materyal
- Su basınç regülatörü
- Flanşlı su girişi
- Paslanmaz çelik, galvanizli çelik veya GRP yan ve arka paneller veya PU branda
- Yeterli su basıncı veya hattı bulunmayan ortamlar için harici su deposu ve hidrofor
- Atık su pompası ve deposu
- Sıcak ve ılık su girişleri mevcut ise suyu ılıklaştırmak için termomixing karıştırıcı vana



Kimyasal, biyolojik, radyoaktif ve nükleer etkilere maruz kalanların tüm vücutlarına, yıkama sıvısını püskürterek korunmalarını, arındırılmalarını ve gerektiğinde karantina altına alınmalarını sağlayan sistemlerdir.

Sabit dekontaminasyon sistemleri kimyasal kirlenmeler ve/veya savaş gazlarına maruz kalmış kişilerin temizlenmesi için su hattı alt yapısı bulunan ilk yardım kuruluşları nezdinde belirlenen yerlere kurulmaktadır.

Dekontaminasyon sistemi asgari 50 L/ dakika akış debisi sağlayan ve temiz su ihtiva eden su hattına bağlanarak çalışır. Müşteri isteği doğrultusunda sisteme dahil edilmek üzere su yumuşatıcı eklentili endüstriyel su ısıtıcı brülör eklenebilmektedir.

Sabit su hattı olmayan veya su basıncının yeterli olmadığı yerlerde sisteme hidrofor ve en az 1500 L su kapasitesi olan polietilen depo ve istek doğrultusunda yedek acil durum deposu ilave edilebilir.

Dekontaminasyon sistemi standart olarak 304 kalite paslanmaz çelikten üretilir.

Dekontaminasyon sistemi kolay açılabilir bir vana sistemine sahiptir ve sistemde olan suyu her püskürtme nozulunda eşit basınçta ve zamanda olacak şekilde dağıtmaktadır.

Sistem içerisindeki 24 adet püskürtme nozulu ile vücudun her yerine eşit miktarda su püskürtülmesi sağlanır. Suyun dönümlü püskürtülmesiyle hızlı, kolay ve etkili yıkama imkanı sağlanır. Ayrıca kabin içerisindeki yatan hasta bölümünde iki adet tetikli fırçalı el duşu bulunmaktadır.

Dekontaminasyon yapılırken oluşacak tehlikeli atık su, duş sistemi altına yerleştirilen 304 kalite paslanmaz çelik atık su toplama tepsi içerisinde toplanır ve seviye şalteri içeren atık su pompası yardımı ile taşınabilir yastık torba depo içerisinde muhafaza edilir.

Dekontaminasyon duş sistemi içerisinde maruz kalınan kimyasal veya savaş gazlarının temizliğinde kullanılan kimyasalları su ile karıştırarak sisteme veren dahili karıştırıcı pompa sistemi mevcuttur. Karıştırıcı pompa gerektiğinde devreden çıkarılarak sadece temiz su ile durulama da yapabilecek şekilde sisteme entegre edilmiştir.

Dekontaminasyon sistemi yaralıların/hastaların mahremiyet ihlal edilmeyecek şekilde korunan ve iki tarafı kapalı panel ve girişte duş perdesi olacak şekilde dizayn edilmiştir. Dekontaminasyon sistemi, üzerinde gerekli tüm uyarıcı levha ve etiketlerle donatılmıştır.

Standart model 150 x 300 x 240 cm ölçülerindedir.



## Opsiyonlar

- Ex-proof veya Non Ex-proof sesli ve ışıklı alarm teçhizatı
- Ex-proof veya Non Ex-proof aydınlatma
- 316 kalite paslanmaz çelik materyal
- Su basınç regülatörü
- Flanşlı su girişi
- Harici su deposu
- Römork üzeri monte edilebilir sistem
- Depo içine vücudu yıkamada kullanılacak değişik steril sıvılar konulabilir.
- Vanadan otomatik kumanda her model sisteme uygulanabilir.
- Giriş ve çıkışta sedye için rampa sistemi

# OPSIYONEL AKSESUARLAR





- 1 Ex-Proof veya Non Ex-Proof Sesli ve Işıklı Alarm (Standart olarak kırmızı renk)
- 2 Non Ex-Proof Chiller Soğutucu Ünite (Sıcak iklimler için)
- 3 Ex-Proof Chiller Soğutucu Ünite (Sıcak iklimler için)
- 4 Ex-Proof veya Non Ex-Proof Su Deposu için Daldırma Isıtıcı (Soğuk iklimler için)
- 5 Ex-Proof veya Non Ex-Proof İç veya Dış Aydınlatma
- 6 Ex-Proof veya Non Ex-Proof Kabin İç Ortam Isıtması
- 7 Ex-Proof veya Non Ex-Proof Akış Şalteri
- 8 Ex-Proof veya Non Ex-Proof Su Yüksek ve Düşük Sıcaklık Uyarısı
- 9 Ex-Proof veya Non Ex-Proof Düşük Su Seviye Şalteri
- 10 Alarm Durumunda Cep Telefonuna Mesaj Gönderip, Arama Yapabilen E-Gsm Cihazı (Akış şalterleri ve su seviye şalterleri ile kullanılabilir)
- 11 Donma Önleyici Vana
- 12 Kaynar Su Önleyici Vana
- 13 Ürünü Dışarıdan Test Etmeye İmkan Veren Test Kolu
- 14 Acil Duş İçin Panik Kolu Aktivasyonu (Panik Bar)
- 15 304 Kalite Paslanmaz Çelik, 316 Kalite Paslanmaz Çelik, GRP veya Galvanizli Çelik Duş veya Göz/Yüz Yıkama Çeşmesi Aktivasyon Platformu
- 16 304 Kalite Paslanmaz Çelik, 316 Kalite Paslanmaz Çelik veya Galvanizli Çelik Göz/Yüz Yıkama Çeşmesi Ayak Kumandası
- 17 304 Kalite Paslanmaz Çelik, 316 Kalite Paslanmaz Çelik veya Galvanizli Çelik Ana Taşıyıcı Kaide
- 18 ABS Duş Başlığı ve Göz/Yüz Yıkama Çeşmesi Çanağı
- 19 304 Kalite Paslanmaz Çelik, 316 Kalite Paslanmaz Çelik, ABS veya Galvanizli Çelik Göz Duşu Kapağı
- 20 316 Kalite Paslanmaz Çelik veya Galvaniz Boyalı Çelik Duş Materyali
- 21 Depo Üzeri GRP Güneşlik (Standart olarak beyaz renk)
- 22 304 Kalite Paslanmaz Çelik veya 316 Kalite Paslanmaz Çelik İstenilen Ölçülerde Flanşlı Su Girişi
- 23 304 Kalite Paslanmaz Çelik, 316 Kalite Paslanmaz Çelik, GRP veya Galvanizli Çelik Yan ve Arka Paneller (Duvarlar)
- 24 Yaylı Açılır Kapanır Pencere Kapılar
- 25 Yan, Arka Panel ve Kapılarda İzolasyon & Su Deposu İzolasyonu
- 26 304 Kalite Paslanmaz Çelik, 316 Kalite Paslanmaz Çelik veya Galvanizli Çelik Drenaj Çukuru (Su toplama haznesi) ve İstenilen Ölçülerde Su Çıkışı
- 27 304 Kalite Paslanmaz Çelik, 316 Kalite Paslanmaz Çelik, GRP veya Galvanizli Çelik Izgara (platform)
- 28 Depo Üzerinde Paslanmaz Çelik Taşıma/Kaldırma Halkaları

- 29 Su Seviye Göstergesi
- 30 Su Sıcaklık Göstergesi
- 31 Su Basınç Regülatörü
- 32 Sıcak ve Soğuk Su Karıştırıcı Vana (Thermo Mixing Valve)
- 33 M20 Elektrik Kutusu
- 34 Çek Valf
- 35 Manometre
- 36 Kolay Bakım ve Ayar için Entegre Merdiven
- 37 Kabin Girişinde Şeffaf PVC Perde / Renkli Kumaş Perde
- 38 Göz/Yüz Yıkama Çeşmesi, Kabinin İç Kısımında veya Dış Kısımında, Sağda veya Solda Konumlandırılabilir.
- 39 Kauçuk Toz Kapağı
- 40 Borularda İzolasyon
- 41 Borularda Ex-Proof Elektrikli Kablo Isıtması
- 42 Atık Su Pompası
- 43 Atık Su Deposu
- 44 Hidrofor (Pompa)
- 45 Ex-Proof veya Non Ex-Proof Mekanik Termostat
- 46 Kimyasal Korumalı Kaplama
- 47 Yakınlık/Hareket Sensörü
- 48 Tetikli Vanalı Elle Tutulabilen Göz veya Vücut Duşu
- 49 Su Deposu için Anti-Bakteriyel Solüsyon
- 50 Standartlara Uygunluk Test Kitleri
- 51 Chiller Soğutucu Ünite Asmak için Depo Yanında Raf
- 52 Güvenlik İşaretleri



0312 384 1300  
0312 341 7303  
[www.ist.com.tr](http://www.ist.com.tr)  
[info@ist.com.tr](mailto:info@ist.com.tr)