

KABLO ISITMALI-DONMA KORUMALI VE İZOLELİ ACİL DUŞ VE GÖZ/YÜZ YIKAMA ÇEŞMESİ

ISTEC TİP ESW-ICH
Ürün Numarası: 15036100

EX-PROOF SESLİ VE IŞIKLI ALARM DONANIMLI



Duş Malzemesi	304 Paslanmaz Çelik
Borular	1 ¼" 304 Paslanmaz Çelik
Vücut Duşu Çanağı	300 mm çapında, 304 Paslanmaz Çelik
Su Girişi	1 ½"
Su Akışı	Duş için minimum 75,7 lt/dk Göz/yüz yıkama çeşmesi için minimum 11,4 lt/dk
Elektrikli Isıtma Kablosu	15 W/m, 230 VAC, Ex-Proof

Acil duş ve göz/yüz yıkama çeşmeleri soğuk iklim açık hava ortamlarında bir acil durum anında personel tarafından rahatça kullanılabilmesi için tasarlanmıştır.

Elektrikli kablo ısıtması sayesinde borunun içindeki suyun donması önlenir. Elektrikli kablo ısıtması ve komple izolasyonlu ve kabuklu sistemi ile donmaya karşı korumalıdır ve bina dışı gibi soğuk ortamlarda kullanıma uygundur.

Kabuk kısmında kullanılan ABS polimeri, yüksek sıcaklıklara ve kimyasal çözücülere dayanımı çok iyidir ve diğer plastik malzemelerden farklı olarak, metaller gibi, soğuk olarak da şekillendirilebilir. Bu sayede içerideki ünite ile tam uyum sağlayarak izolasyon şartlarını mükemmel sağlamaktadır.

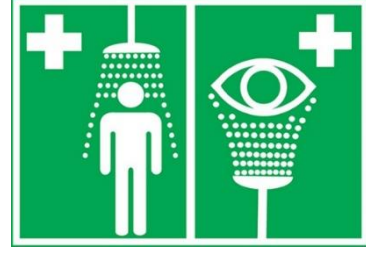
Ünitenin bir ılık su kaynağına bağlanarak kullanılması tavsiye edilir. Vana açıldıktan sonra boruda ısınan suyun kısa sürede boşaldığı ve şebeke suyu sıcaklığında akmaya başladığı unutulmamalıdır.

EN 15154-1, EN15154-2, GOST belgelerine sahiptir.
Sadece duş kısmı ANSI 2.358.1-2014 şartlarını sağlar.
Elektriksel donanımların Ex-proof sertifikasyonları vardır.



Sistemde Yer Alan Parçalar

- 1) Isıtma Kablosu (10-15 W/m, AC 230 V, Ex-Proof)
- 2) Ex-proof Mekanik Termostat
- 3) Ex-proof Işıklı ve Sesli Alarm
- 4) ABS dış kabuk
- 5) Polietilen izolasyon malzemesi
- 6) 304 kalite paslanmaz çelik duş materyali
- 7) Ex-proof akış şalteri
- 8) Ex-proof elektrik dağıtım kutusu
- 9) İşaretleme levhaları



Sistemde Yer Alan Parçaların Teknik Özellikleri

Elektronik Siren

Standartlar: EN 60079-0 / EN 60079 - 1 / EN 60079 – 31
Sınıflandırma: Ex d IIB T6 IP 65

Malzeme Material: Alüminyum Etial 140
Ağırlık: 3.14 kg
220Vac
12V AC-DC
24V AC-DC
90 dB



İkaz Armatürü

Sınıflandırma: Ex d IIB T6 IP 65
Standartlar: EN 60079-0 / EN 60079-1 / EN 60079-31

Flaşör

Akış Şalteri

Sınıflandırma: Ex ia I Ma
Ex ia IIC T4/T3 Ga
Ex ia IIIC IP6x T110 °C / 150 °C Da

Maksimum ortalama sıcaklık: 110 °C
Maksimum basınç: 25 bar
Maksimum akım: 2 A
Maksimum voltaj: 230 V AC/DC
Maksimum ölçme: 40W, 40 VA
Kablo: PVC Exproof (ATEX zone 1)



Mekanik Termostat

Sınıflandırma: Ex II 2G Ex ed IIC T6
Ex II 2D Ex tb IIIC T=80° C IP65

Kompakt tasarım
16A/230V şalter kapasitesi
4 mm sensör çapı
Kimyasal etkilere karşı dayanıklı
Minimum ortam sıcaklığı: -40 °C



Dağıtım Kutusu

Sınıflandırma: II 2GD Ex d IIB T6 Gb - Ex t IIIC T85°C Db IP6X
Standartlar: EN 60079-0 / EN 60079-1 / EN 60079-31

Malzeme: Alüminyum ETIAL 140

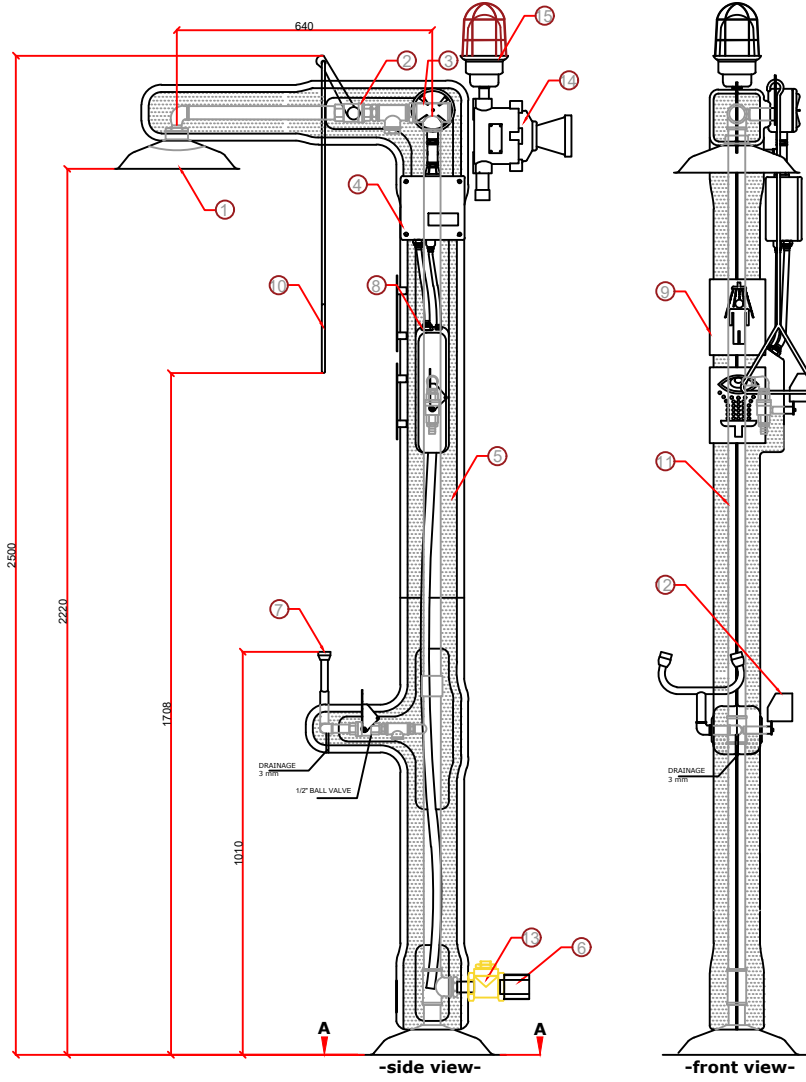
Isıtıcı Kablo

Sınıflandırma: II 2GEx e IIC Gb II 2D Ex tb IIIC Db

Dış Kaplama: TPE-O
Kablo (Bus wire): 1,23 mm² Nikel kaplı bakır
Maximum çalışma sıcaklığı: 65 °C (Çalışırken) / 80 °C (Kapalıyken)
Nominal Voltaj: 230V
Minimum kurulum sıcaklığı: -50 °C

Kendinden regülelidir.
ATEX sertifikalıdır.





NO.	DESCRIPTION	MATERIAL
15	Visual Alarm	Ex-proof (Zone I)
14	Audible Alarm	Ex-proof (Zone I)
13	Flow Switch	Ex-proof (Zone I)
12	Push Handle Control for Eyewash	Stainless Steel
11	1 1/4" Pipe	Galvanized
10	Pull Rod Control for Shower	Stainless Steel
9	Emergency Sign	PVC (Luminous)
8	Electrical Heating Tape	Ex-proof (Zone I) 15 kw / m
7	Spray Nozzles	Chrome Plated Brass
6	1 1/2" Water Inlet NPT male	Stainless Steel
5	Insulation	Polietilen
4	Mechanic Thermostat	Ex-proof (Zone I)
3	Junction Box	Ex-proof (Zone I)
2	1" Ball Valve	Stainless Steel
1	Shower head Bowl (Ø300mm)	Stainless Steel

	<input type="checkbox"/> FOR INFORMATION <input type="checkbox"/> FOR REVIEW <input type="checkbox"/> FOR APPROVAL	<input type="checkbox"/> FOR RFO/DESIGN	ORIGINAL EDITION DESIGNED CHECKED APPROVED	SS FA ST	SIZE A4	SCALE 1/100	PRODUCT FREEZE PROOF CABLE HEATED AND INSULATED EMERGENCY SHOWER AND EYEWASH ISTEC Type ES-ICH & ESW-ICH	CUSTOMER TÜPRAŞ	
	STATUS	REV. DATE	DESCRIPTION	DESIGNED CHECKED APPROVED	SS FA ST	SIZE A4	SCALE 1/100	DRAWING NUMBER/DATE: AK1512-17-0	SHEET: 1 OF: 1

IST İsci Sağlığı Teçhizatı Sanayi ve Ticaret Ltd Sti
 Ostim Melih Gökçek Blv 31 Cadde 2269 sokak 42
 Ankara Türkiye 06374 www.ist.com.tr
 Ph 0090312 384 13 00 Fax 0090312 341 73 03